

Empacotadora JF1000



IHM Interface Touchscreen

DIFERENCIAIS COMPETITIVOS

- Embala produtos sólidos, granulados, pós e unitários
- Compatível com diversos tipos de dosares
- Esteira saída de pacotes
- Fácil acesso para manutenção e limpeza
- Controle eletrônico de última geração
- Maior velocidade de trabalho
- Sistema fixo de tração de embalagem
- Melhor custo benefício

INFORMAÇÕES TÉCNICAS

- Estrutura em aço carbono c/ pintura eletrostática a pó
- IHM Interface Touchscreen
- Regulagem das temperaturas das soldas através do CLP
- Proteção frontal em policarbonato
- Sistema pneumático a seco
- Desbobinador automático (opcional)
- Tensão de trabalho: 220 / 380 V - 50 / 60 Hz
- Potência : 4 kVA
- Consumo de ar : 800 l/min
- Pressão de trabalho: 7 bar
- Peso aproximado: 700 kg
- Largura máxima de bobina: 460 mm
- Largura mínima de bobina: 150mm
- Diâmetro externo máximo da bobina: 400mm
- Velocidade de mecânica: 70 ciclos/min

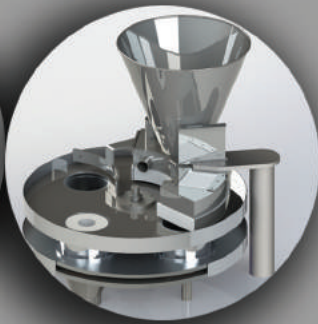
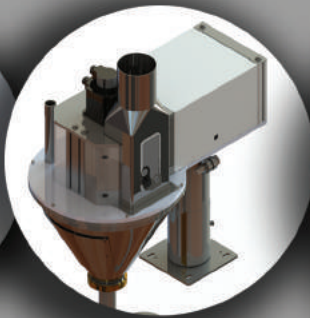
+55 47 3275-0002 | www.jatek.com.br

R. Ricardo Grimm, 92 - Chico de Paula - Jaraguá do Sul - SC - Brasil

JATEK
MÁQUINAS

Empacotadora JF1000

Dosadores compatíveis



Detalhes complementares



Desenho técnico

