

Enfardadeira J30



IHM Interface Touchscreen

DIFERENCIAIS COMPETITIVOS

- Enfarda produtos sólidos, granulados, pós e unitários
- Compatível com diversas marcas de empacotadoras
- Esteira coletora e pressora (opcional)
- Fácil acesso para manutenção e limpeza
- Controle eletrônico de última geração
- Melhor custo benefício

INFORMAÇÕES TÉCNICAS

- Estrutura em aço carbono c/ pintura eletrostática a pó
- IHM Interface Touchscreen
- Regulagem das temperaturas das soldas através do CLP
- Proteção frontal em policarbonato
- Sistema pneumático a seco
- Desbobinador automático (opcional)
- Bloqueador acessível a diversas configurações
- Ajuste do comprimento do fardo
- Alimentação elétrica: 220 / 380 V - 50 / 60 Hz
- Potência: 5 kVA
- Consumo de ar: 1000 l/min
- Pressão de trabalho: 7 bar
- Peso aproximado: 1000 kg
- Largura máxima de bobina: 1200 mm

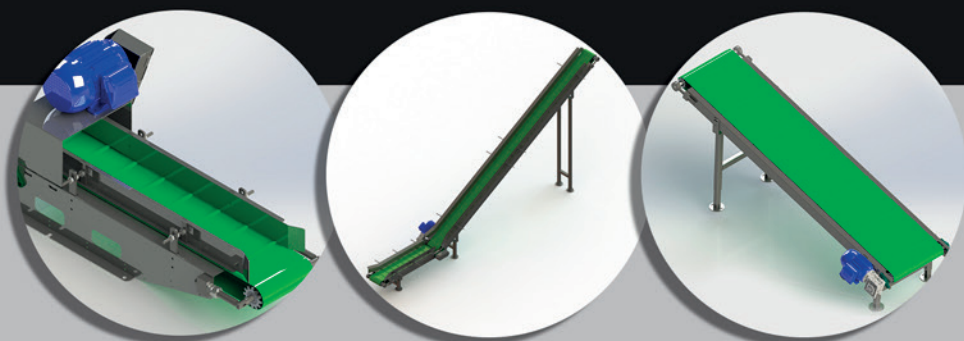
+55 47 3275-0002 | www.jatek.com.br

R. Ricardo Grimm, 92 - Chico de Paula - Jaraguá do Sul - SC - Brasil

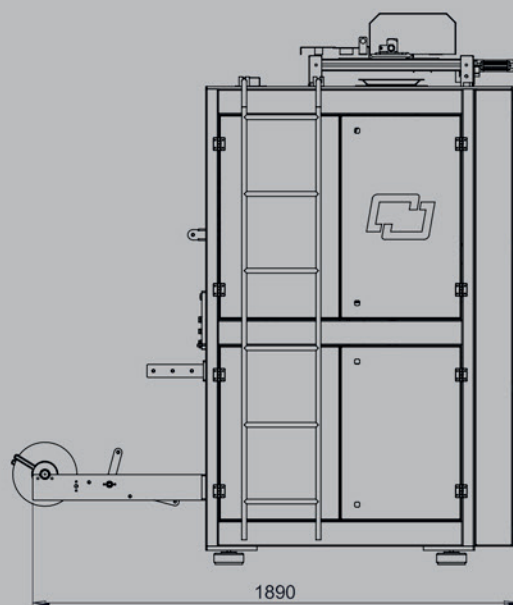
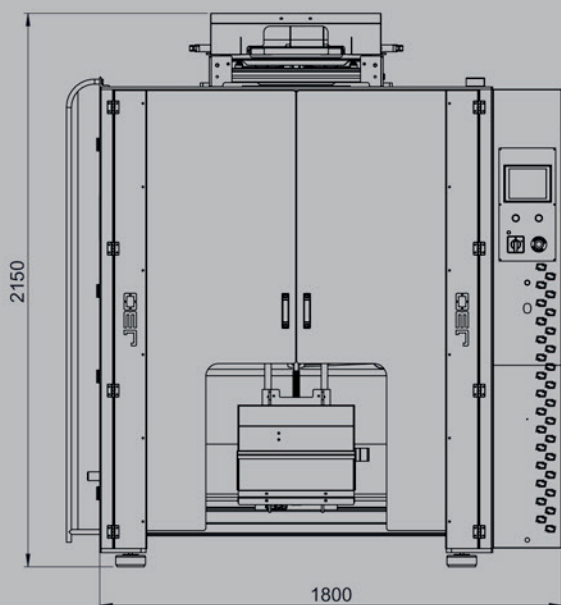
JATEK
MÁQUINAS

Enfardadeira J30

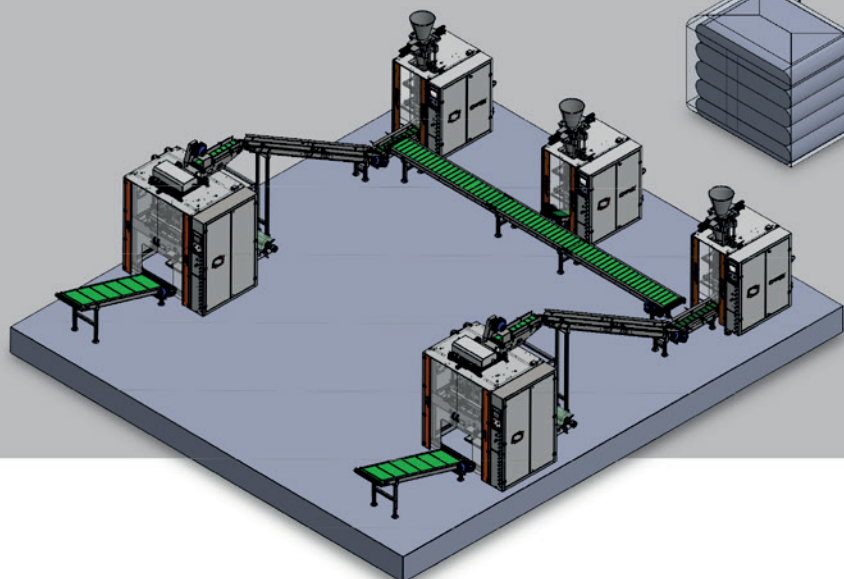
DETALHES COMPLEMENTARES



DESENHO TÉCNICO

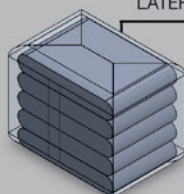


LAYOUT DE ENFARDADEIRA E EMPACOTADORA

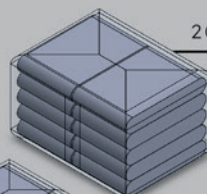


EMBALAGEM DE POLIETILENO

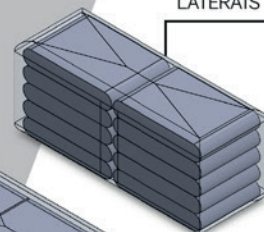
1 COLUNA
LATERAL



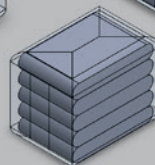
2 COLUNAS



2 COLUNAS
LATERAIS



1 COLUNA



3 COLUNAS

