



IMAP[®]

FULL-LINE

Hydraulic Equipment Solutions

LÍNEA COMPLETA

Soluciones en Equipamientos Hidráulicos



Lifting with Confidence
Elevando con Confianza

www.imapexport.com



Founded in 1975 in Santo Antônio da Patrulha, RS, Brazil, IMAP Indústria e Comércio has in its history the brand's tradition and commitment to quality.

Specialized in high-performance hydraulic solutions, IMAP has the most varied product's line in the market being the best partner for your business.

Innovative solutions combined with 40 years experience on latest technological global trends, IMAP designs and manufactures unique high quality products for her customers' needs.

Fundada en 1975, en Santo Antonio da Patrulha, RS, Brasil, IMAP Indústria e Comércio tiene en su historia la marca de la tradición y el compromiso con la calidad.

Especializada en equipamientos hidráulicos de alto rendimiento, IMAP posee la línea de productos más completa del mercado, siendo la mejor compañía para diferentes tipos de negocios.

Soluciones innovadoras aliadas a 40 años de experiencia en las últimas tendencias globales, IMAP diseña y fabrica productos únicos de alta calidad para atender a todos sus clientes.



MADE IN BRAZIL
FABRICADO EN BRASIL

Full-line Línea Completa



	Telescopic Cranes _____ Grúas Telescópicas _____	03
	Articulated Cranes _____ Grúas Articuladas _____	05
	Stationery / Marine Cranes _____ Grúas Marítimas _____	07
	Forestry Cranes _____ Grúas Forestales _____	07
	Scrap Cranes _____ Grúas para Chatarra _____	07
	Wreckers _____ Grúa de Salvamento _____	08
	Wheel-lift tow trucks _____ Grúa de Arrastre _____	08
	Flatbed tow trucks _____ Grúa Plataforma _____	08
	Aerial Devices _____ Hidroelevadores _____	09
	Sanitation Backhoe _____ Retroexcavadora para Saneamiento _____	11
	Backhoe Crane _____ Grúa Retroexcavadora _____	12
	Agriculture Backhoe _____ Retroexcavadora Agrícola _____	12
	Special Projects _____ Equipamientos Especiales _____	13
	New Products 2016 _____ Nuevos Productos 2016 _____	14

TELESCOPIC CRANES GRÚAS TELESCÓPICAS

IMK 30.5 t



Ângulo Lança	PRINCIPAL 1º Estagio		CURSO I 2º Estagio		½ CURSO PARCIAL II - III 3º Estagio*		CURSO TOTAL II - III 3º Estagio*	
	Raio (m)	Carga Ton	Raio (m)	Carga Ton	Raio (m)	Carga Ton	Raio (m)	Carga Ton
80°	0.85	30.5	2.06	19.21	3.28	6.38	4.49	6.18
75°	1.76	30.5	3.57	19.21	5.37	6.38	7.17	6.18
70°	2.64	30.5	5.04	13.36	7.42	6.62	9.80	4.46
65°	3.50	28.78	6.46	10.47	9.40	5.82	12.35	3.43
60°	4.33	23.33	7.83	8.38	11.30	4.64	14.79	2.80
55°	5.12	17.86	9.13	6.58	13.12	3.53	17.12	2.36
50°	5.85	14.00	10.36	5.12	14.82	2.68	19.31	1.98
45°	6.54	11.61	11.49	4.06	16.40	2.10	21.34	1.64
40°	7.17	10.06	12.53	3.35	17.85	1.70	23.20	1.33
35°	7.74	8.89	13.47	2.88	19.16	1.41	24.88	1.07
30°	8.24	7.96	14.30	2.52	20.32	1.16	26.36	0.85
25°	8.67	7.26	15.01	2.23	21.31	0.94	27.63	0.69
20°	9.02	6.73	15.60	2.00	22.13	0.78	28.69	0.58
15°	9.30	6.33	16.07	1.83	22.78	0.67	29.52	0.49
10°	9.50	6.13	16.40	1.74	23.24	0.62	30.12	0.44
05°	9.62	5.98	16.60	1.71	23.52	0.60	30.47	0.40
00°	9.67	5.93	16.67	1.70	23.60	0.60	30.60	0.39

Ângulo Lança	JIB 1						JIB 2					
	Ângulo do JIB 1						Ângulo do JIB 2					
	0°	15°	30°	0°	15°	30°	0°	15°	30°	0°	15°	30°
	Raio (m)	Carga Ton	Raio (m)	Carga Ton	Raio (m)	Carga Ton	Raio (m)	Carga Ton	Raio (m)	Carga Ton	Raio (m)	Carga Ton
80°	5.88	2.94	7.88	1.77	9.64	1.25	6.94	2.04	10.45	0.60	13.56	0.49
75°	9.26	2.68	11.19	1.48	12.85	1.07	10.84	1.45	14.24	0.68	17.16	0.43
70°	12.56	2.20	14.42	1.29	15.96	0.99	14.65	1.08	17.91	0.58	20.63	0.39
65°	15.76	1.78	17.52	1.16	18.93	0.93	18.34	0.84	21.44	0.49	23.93	0.35
60°	18.83	1.52	20.49	1.06	21.76	0.88	21.88	0.68	24.80	0.43	27.04	0.32
55°	21.75	1.33	23.29	0.98	24.41	0.83	25.25	0.57	27.96	0.39	29.94	0.30
50°	24.49	1.07	25.91	0.93	26.87	0.81	28.42	0.49	30.90	0.36	32.60	0.28

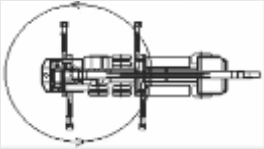
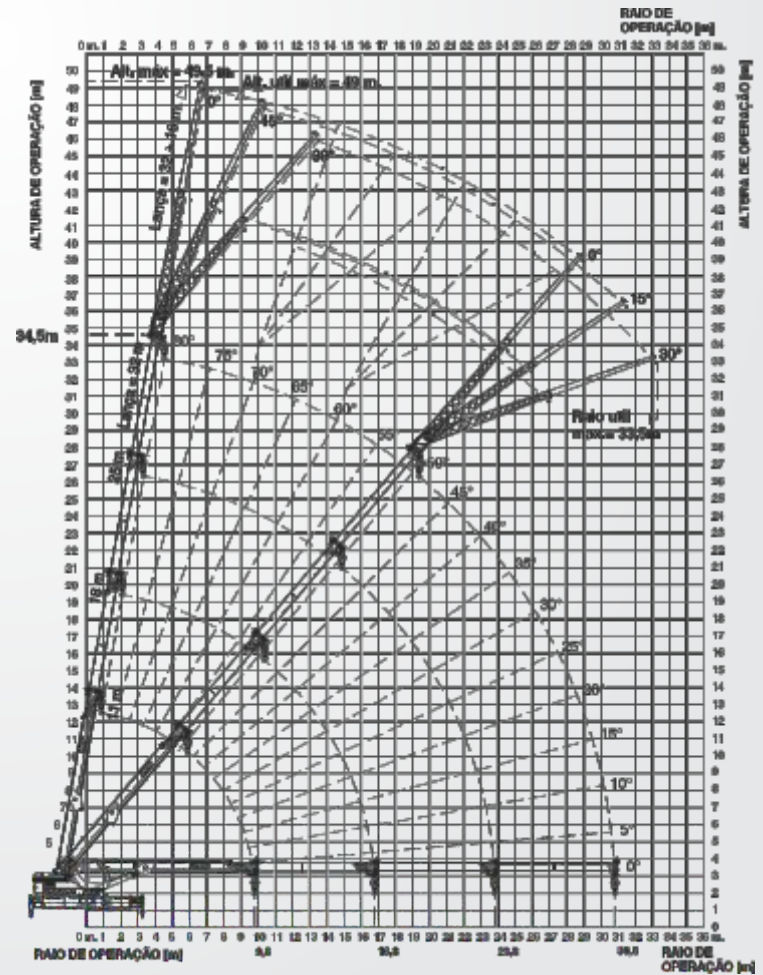


Tabela válida para patolas completamente estendidas e giro 360°.



TELESCOPIC CRANES GRÚAS TELESCÓPICAS

IMK 70.5 t



IMAP TABELA DE CARGAS

TABELA DE CARGAS IMK 70.5
Estatizações totalmente estendidas. Tabela para os 360°

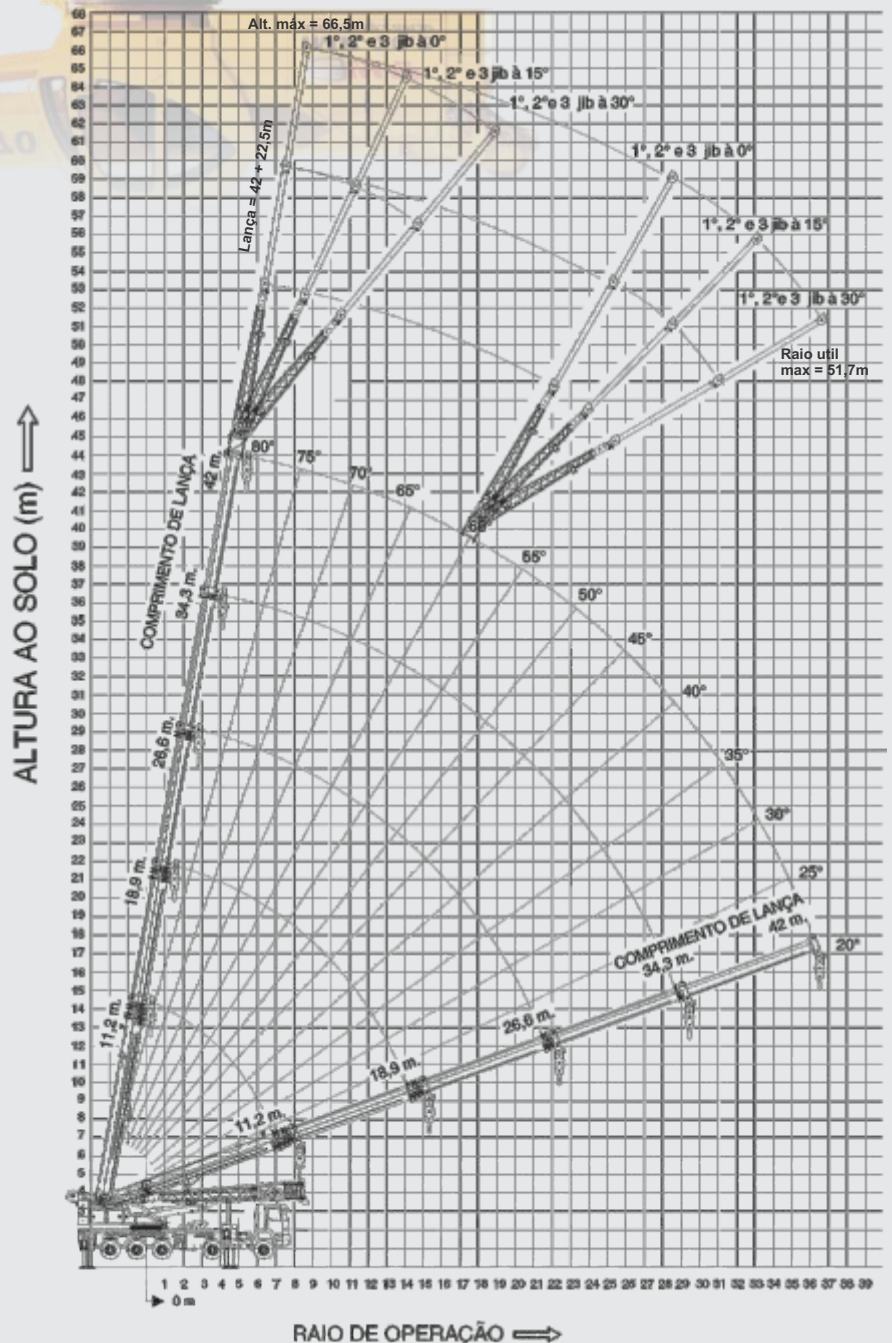
RAIO (m)	COMPRIMENTO DA LANÇA (m)				
	11,2m	18,9m	26,6m	34,3	42
2,5	70500				
3	70000				
3,5	64000				
4	55000	36500	22500		
5	47000	35500	22000		
6	38500	35500	22000	17000	
7	29500	26000	21500	17000	
8	22000	21500	19500	16000	10000
11	17000	17000	17000	15000	8000
13		14000	15000	13500	8000
15		11000	10000	11500	8500
17		9000	10000	9000	7000
19		7000	8000	9000	7000
21		5000	6000	7000	8000
23			4800	5000	5500
25			3800	4000	4500
27			2800	2900	3600
29			2000	2000	3000
31			1500	1500	2300
33					1700
35					1200
37					900
39					600
41					500
43					400

As cargas são expressas em kg.
Deve ser observado o valor informado acima, o peso do vento, as condições de operação e as estatizações.
Os valores apresentados são técnicos baseados em um peso máximo de carga com todas as guilhotas podendo ser divergentes com a tabela específica de cada montagem.
Os valores em negrito indicam limitação de carga devido à estabilidade, o resto corresponde à limitação de carga pelo estiramento do equipamento.

COMPRIMENTO DE JIB

RAIO (m)	JIB 1) 42 + 9,5 m			JIB 2) 42 + 18 m			JIB 3) 42 + 22,5 m		
	0°	15°	30°	0°	15°	30°	0°	15°	30°
12	3750	3400	2500	3400					
14	3750	3100	2400	3000	2000				
16	3750	2900	2350	2700	1900	1600	2400		
18	3750	2700	2300	2500	1800	1400	1900	1400	
20	3000	2600	2200	2300	1700	1350	1850	1300	
22	2900	2500	2100	2100	1600	1300	1800	1250	1050
24	2200	2400	2050	2000	1500	1250	1600	1200	1000
26	1700	1900	2000	1800	1450	1200	1400	1100	850
28	1100	1500	1700	1500	1400	1150	1300	1000	900
30	800	160	1400	1000	1100	1100	1200	900	850
32	250	750	700	700	600	900	1000	800	800
34		200	400	500	600	700	800	700	700
36			300	400	300	300	600	600	600

As cargas são expressas em kg.
Deve ser observado o valor informado acima, o peso do vento, as condições de operação e as estatizações.
Os valores apresentados são técnicos baseados em um peso máximo de carga com todas as guilhotas podendo ser divergentes com a tabela específica de cada montagem.
Os valores em negrito indicam limitação de carga devido à estabilidade, o resto corresponde à limitação de carga pelo estiramento do equipamento.
Não é permitido operar com o conjunto de braços totalmente aberto a mais de 25 graus.
Não é permitido a telescopiação de lança a mais de 30 graus.
Antes de operar leia o manual de instruções.
Dúvidas sobre o funcionamento do guindaste, consulte o fabricante.

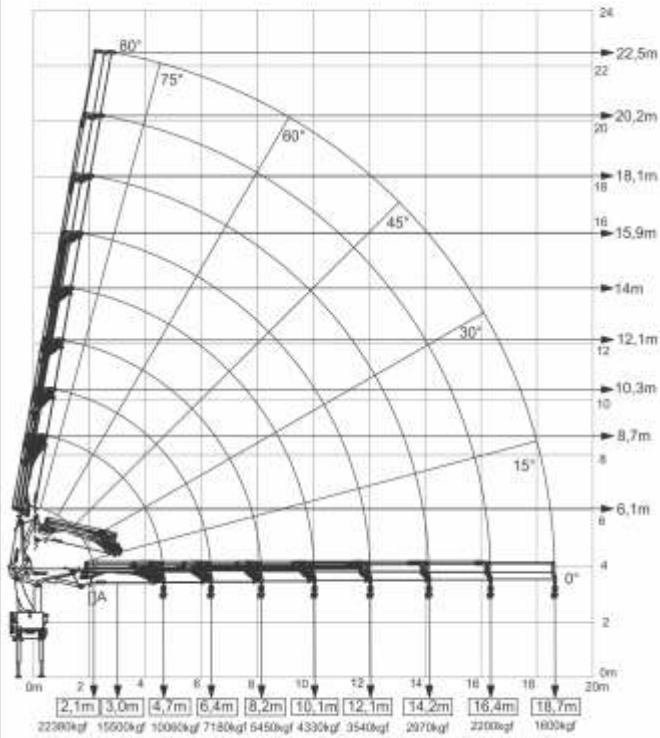


ARTICULATED CRANES GRÚAS ARTICULADAS

IM 47

IM 47-18,7/70

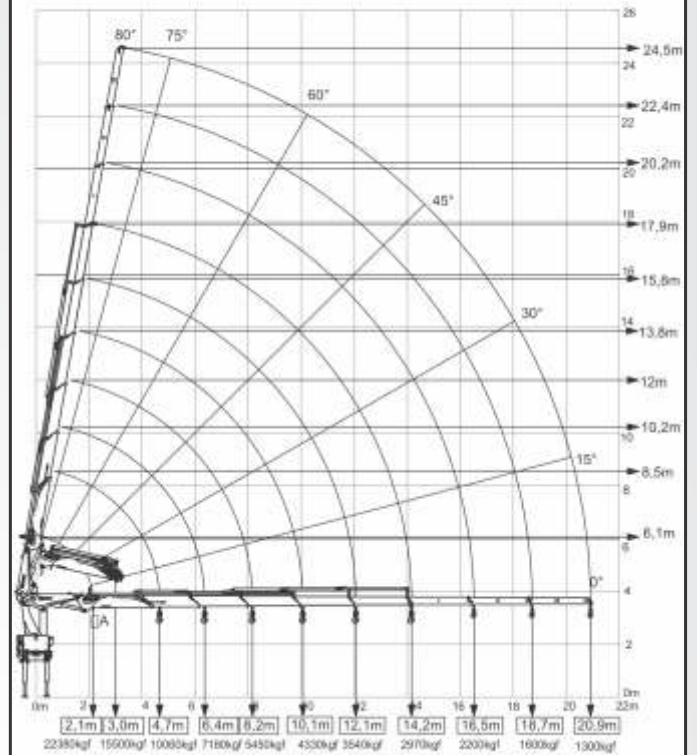
DIAGRAMA OPERACIONAL DE CARGAS E ALCANCES



O PONTO "A" É PARA ICAMENTO DE CARGAS ESPECIAIS, DEVENDO SER UTILIZADA COM MANILHA DE UNIÃO Ø1 1/2" GRAU T.

IM 47-20,9/53

DIAGRAMA OPERACIONAL DE CARGAS E ALCANCES

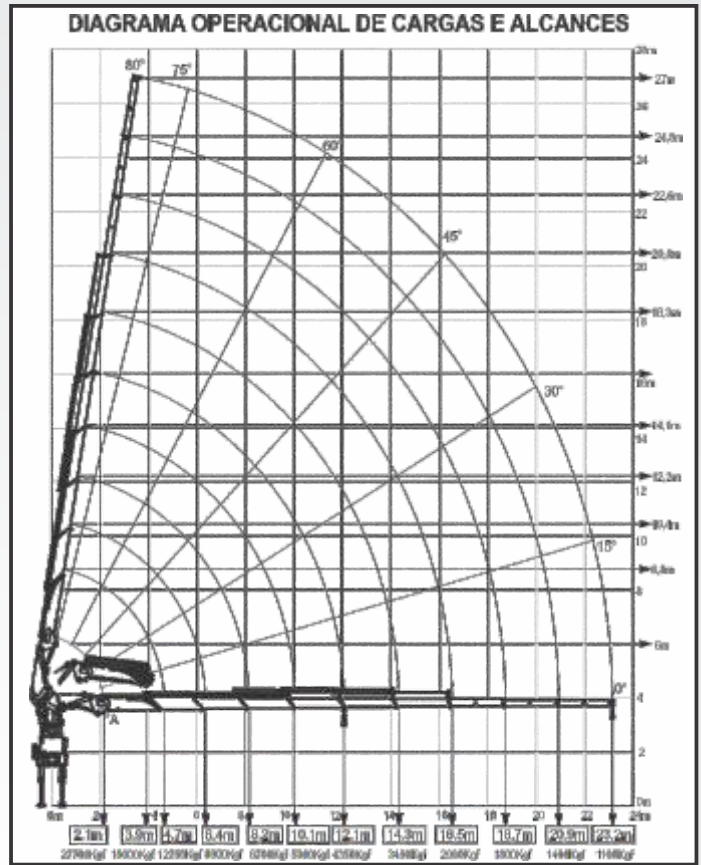


O PONTO "A" É PARA ICAMENTO DE CARGAS ESPECIAIS, DEVENDO SER UTILIZADA COM MANILHA DE UNIÃO Ø1 1/2" GRAU T.

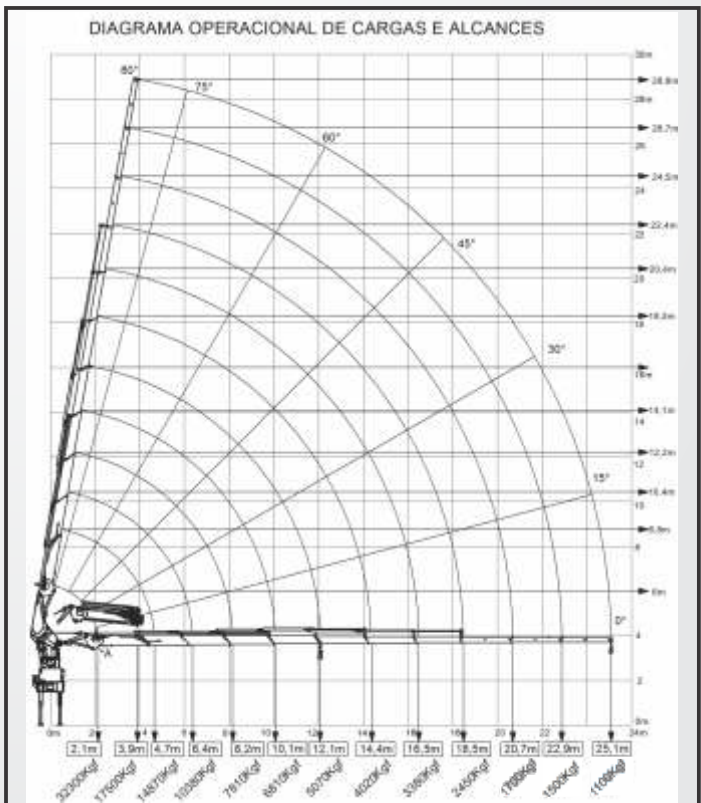


ARTICULATED CRANES GRÚAS ARTICULADAS

IM 60



IM 70



STATIONERY / MARINE CRANES
GRÚAS MARÍTIMAS
from/desde 3.5 tm to/hasta 90 tm

IMN Series
Línea IMN



FORESTRY CRANES
GRÚAS FORESTALES
IMF 6.5 and IMF 8.5

IMF Series
Línea IMF



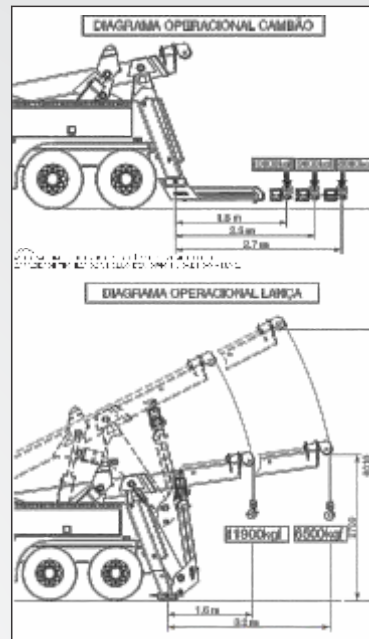
SCRAP CRANES
GRÚAS PARA CHATARRA
IMS 6.5, IMS 8.5 and IMS 12

IMS Series
Línea IMF



WRECKERS GRÚA DE SALVAMENTO

GS 60



WHEEL-LIFT TOW TRUCKS GRÚA DE ARRASTRE

GR 08 and GR 15

**GR Series
Línea GR**



FLATBEDS TOW TRUCKS GRÚAS PLATAFORMA

From/Desde 3.5 to/hasta 20 t - Standard and Rotator

**PIM Series
Línea PIM**

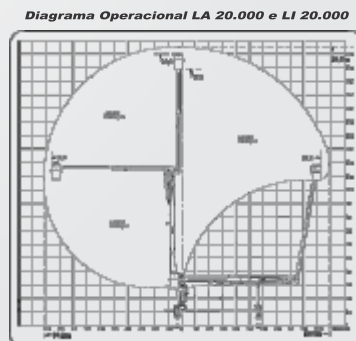
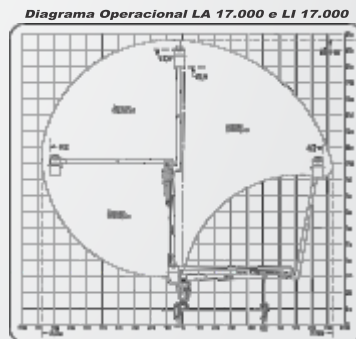
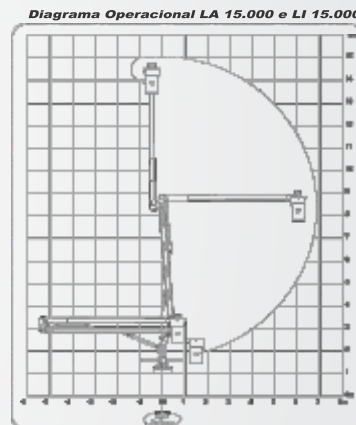
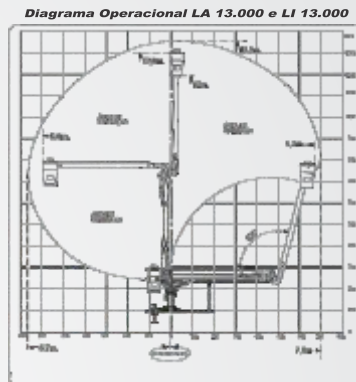
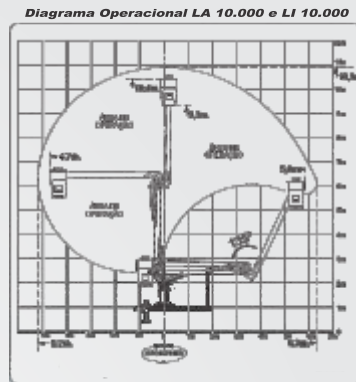


AERIAL DEVICES HIDROELEVADORES

LA → Non-insulated working baskets

LI → Insulated working baskets

From 10 to 20 meters height
Desde 10 hasta 20 metros de altura



All models follow ANSI-SIA A92.2 safety standards and guidelines
Todos los modelos cumplen las normas de seguridad ANSI-SIA A92.2

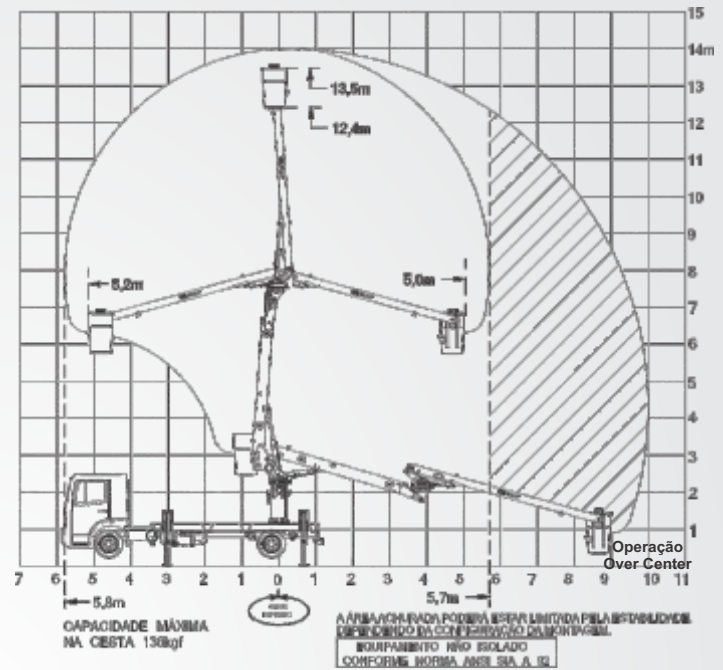
LA/LI 14.000 OTHER SIDE

The evolution on working baskets
La evolución en cestas aéreas

Working at heights got easier
El trabajo en altura ahora es más fácil



Diagrama Operacional de Cargas e Alcances



SANITATION BACKHOE RETROEXCAVADORA PARA SANEAMIENTO

RM 3000



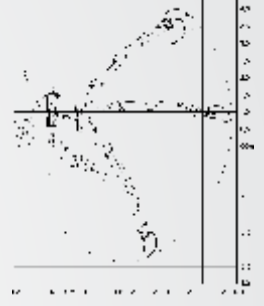
Diagrama de Carga e Operação



RM 3500



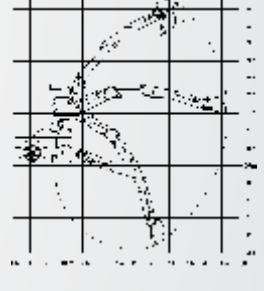
Diagrama de Carga e Operação



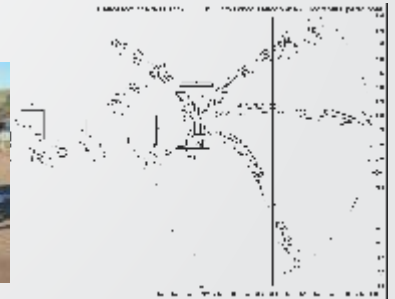
RM 3500 Plus



Diagrama de Carga e Operação

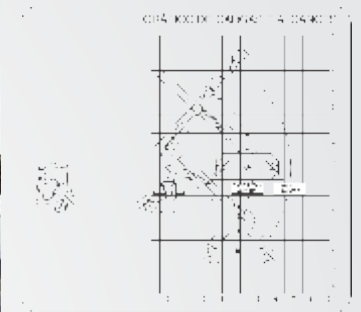
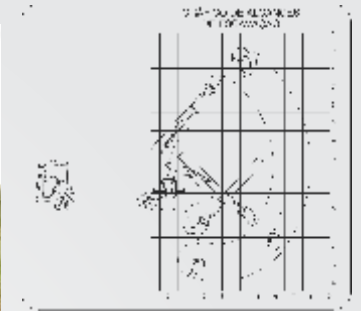


RM 3500 Plus T



BACKHOE CRANE GRÚA RETROEXCAVADORA

RG 4000 Ext



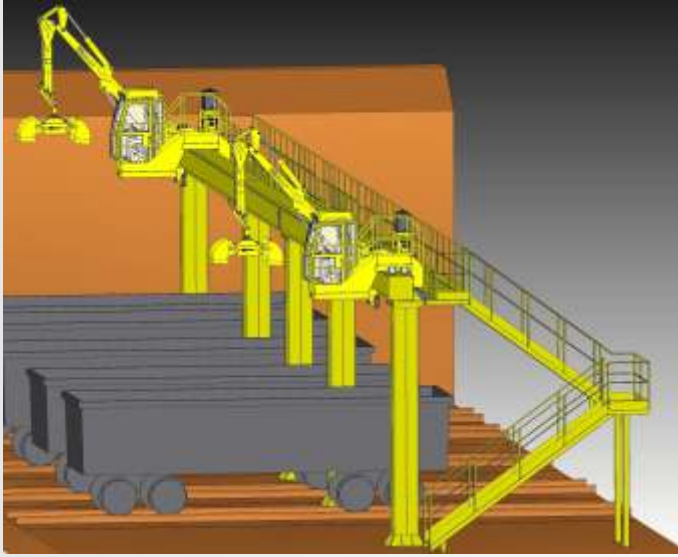
AGRICULTURAL BACKHOE RETROEXCAVADORA AGRÍCOLA

BR-6

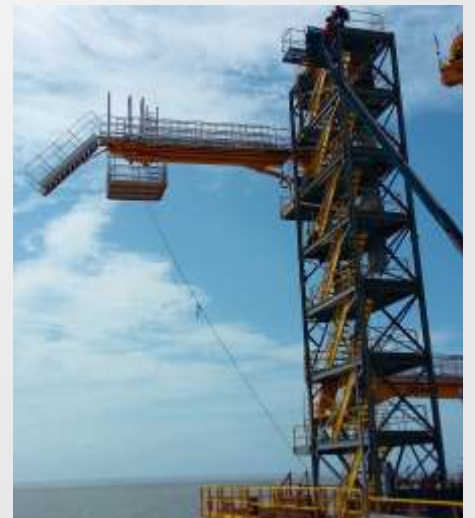
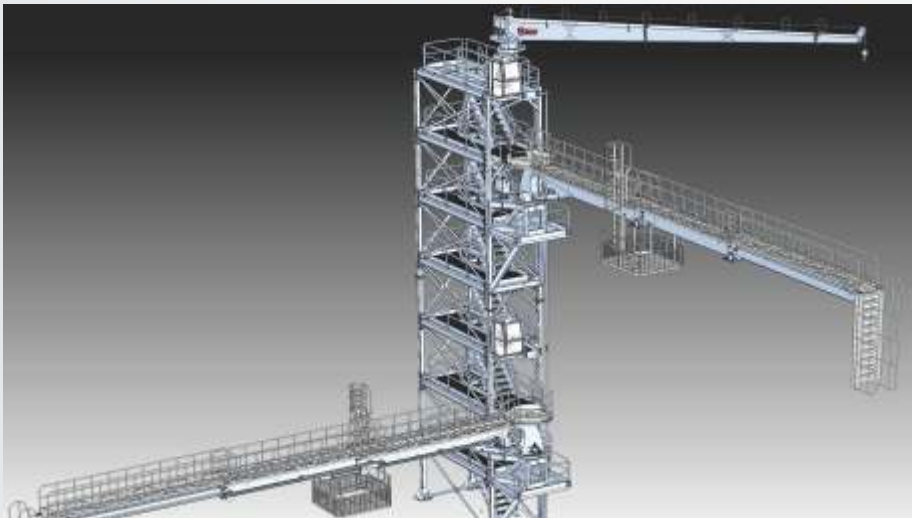


SPECIAL PROJECTS EQUIPAMIENTOS ESPECIALES

MINING
MINERACIÓN

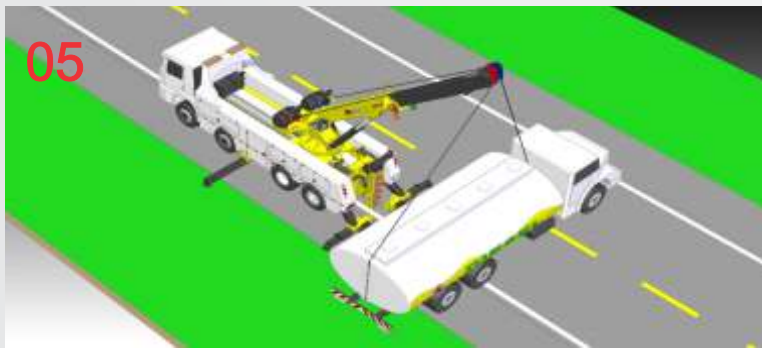
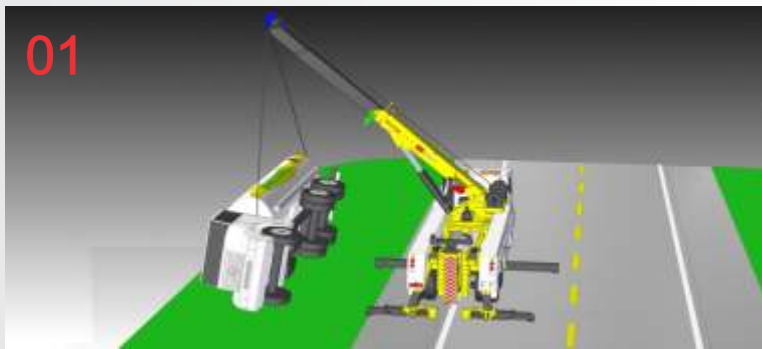
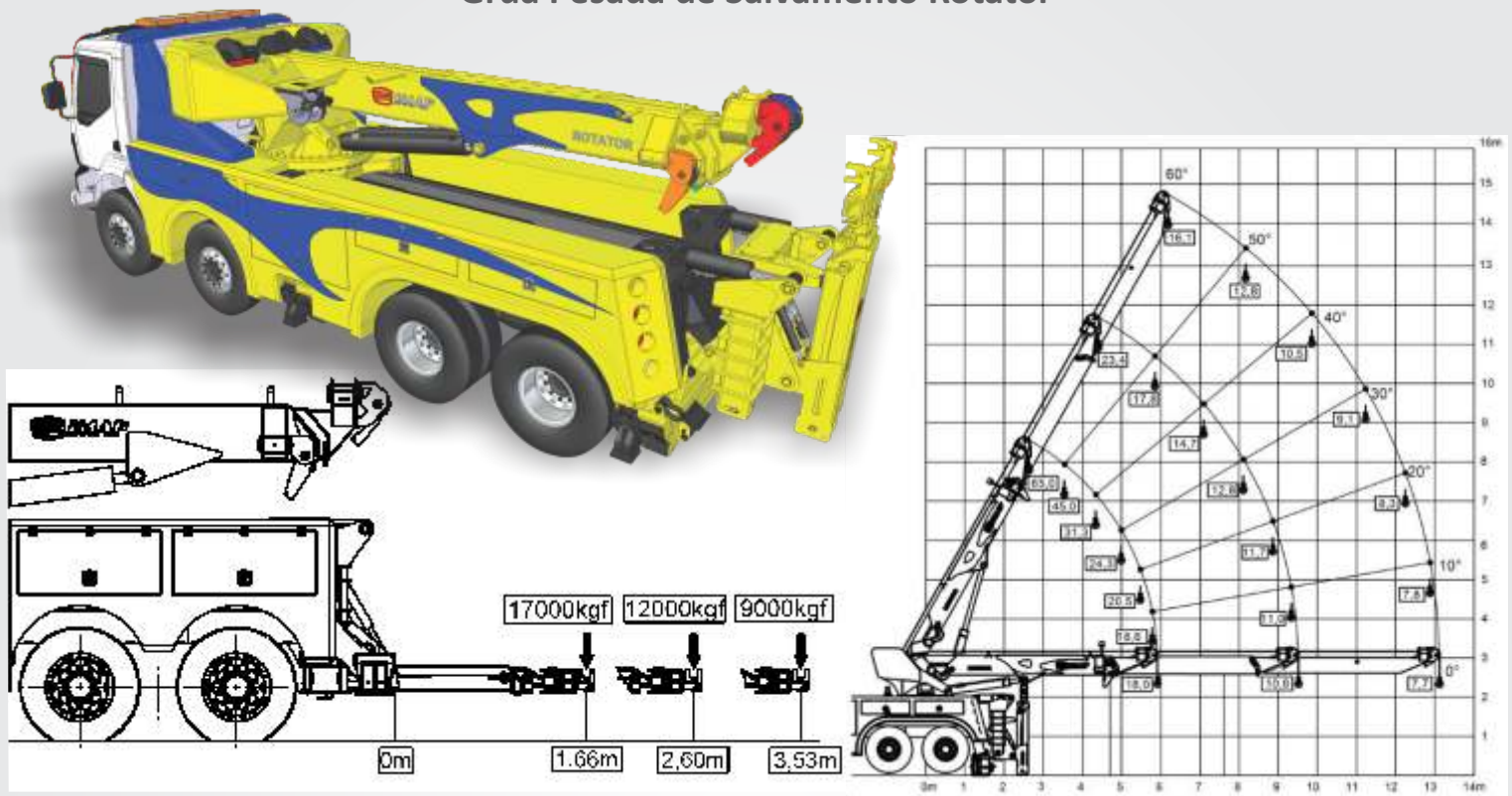


GANGWAY TOWER
PASARELA



NEW PRODUCT / NUEVO PRODUCTO

Heavy-duty Wrecker GS Rotator Grúa Pesada de Salvamento Rotator



Reliable and inexpensive
Build the next great thing

Confiable y Accesible
Construyendo el próximo éxito

MARCH 2016



Telescopic Cranes
IMK 30.5 and IMK 70.5

Aerial Devices Working Baskets
Insulated and Non-insulated
from 10m to 20m height



Articulated Cranes
IM 30, IM 47, IM 60 and IM 70



Sanitation Backhoe
RM 3000, RM 3500 and RM 3500 Plus



Flatbed Tow Trucks
from 3,5 t to 20 t
(Standard and Rotator)



Wreckers
GS 60



Wheel-lift Tow Trucks
GR 08 and GR 15



Agricultural Backhoe
BR6



Stationary / Marine Cranes
from 3,5 t.m to 70 t.m



Forestry and Scrap Cranes - 6.5 and 8.5 kgf
Forestry Trailers - 7,7 and 15,5 m



* Special projects to fit your needs

* Proyectos especiales a su medida

* The images, pictures and illustrations found on this brochure are for illustration purposes only.

* The company reserves the rights to improve or discontinue models, change any technical information and specifications at any time without prior notice.

* Las imagenes, fotos y ilustraciones encontrados en este catálogo son meramente ilustrativas.

* La empresa se reserva el derecho de mejorar o discontinuar modelos, cambiar cualquier información técnica y especificaciones a cualquier momento sin previo aviso.



AFFORDABLE DISTINCTION
DISTINCIÓN A SU ALCANCE

www.imapexport.com

+55 51 3662.8503 comex@imap.com.br



MADE IN BRAZIL
FABRICADO EN BRASIL