



CATÁLOGO AMERICANO

AMERICAN CATALOGUE

Elementos y kits de reparación de
Quinta Rueda - Pivotes

Spares and repair kits for the Fifth
Wheels - Kingpin



ONYARBI
industrias

www.onyarbi.com



EAC



Los King Pins han sido homologados frente al reglamento 55:

Siendo la contraseña de Homologación: R55

E9*55R*01.6096	(D=180 kN)
E9*55R*01.6095	(D=180 kN)
E9*55R*01.6097	(D=200 kN)

We do not offer all fifth wheel spare parts and repair kits that require homologation in accordance with art. 22, paragraph 1, No. 6 of the German regulation StVZO for sale in the Federal Republic of Germany. This applies to spare parts and repair kits that are compatible with products of the following manufacturer: JOST, FRUEHAUF, +GF+, YORK-BIG D, SIMPLEX, FONTAINE, and HOLLAND. The information on our website and our product catalogue about these products is intended solely for inquiries from outside of the Federal Republic of Germany. We do not deliver and sell the products to customers within the Federal Republic of Germany. Thank you for your understanding.

ÍNDICE / INDEX

5.^a RUEDA FIFTH WHEELS

Kits reparación 5.^a Rueda / Repair Kits for the fifth wheels

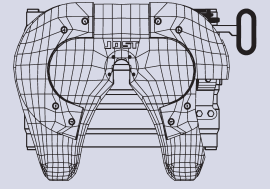
Marca / Brand	Tipo / Type	Versión / Version	Pág.
FONTAINE (VBG)	SR/SL-TPL5092 - SR/SL-TPL6000/7000		5
Holland	3500-FW3500	XA.3501 Series	8
	FW35	XA.351 Series	11
SIMPLEX	Simplex II / Yard Tractor		14
JOST	JSK 37H	(American Range)	16

PIVOTES DE ENGANCHE KING PINS

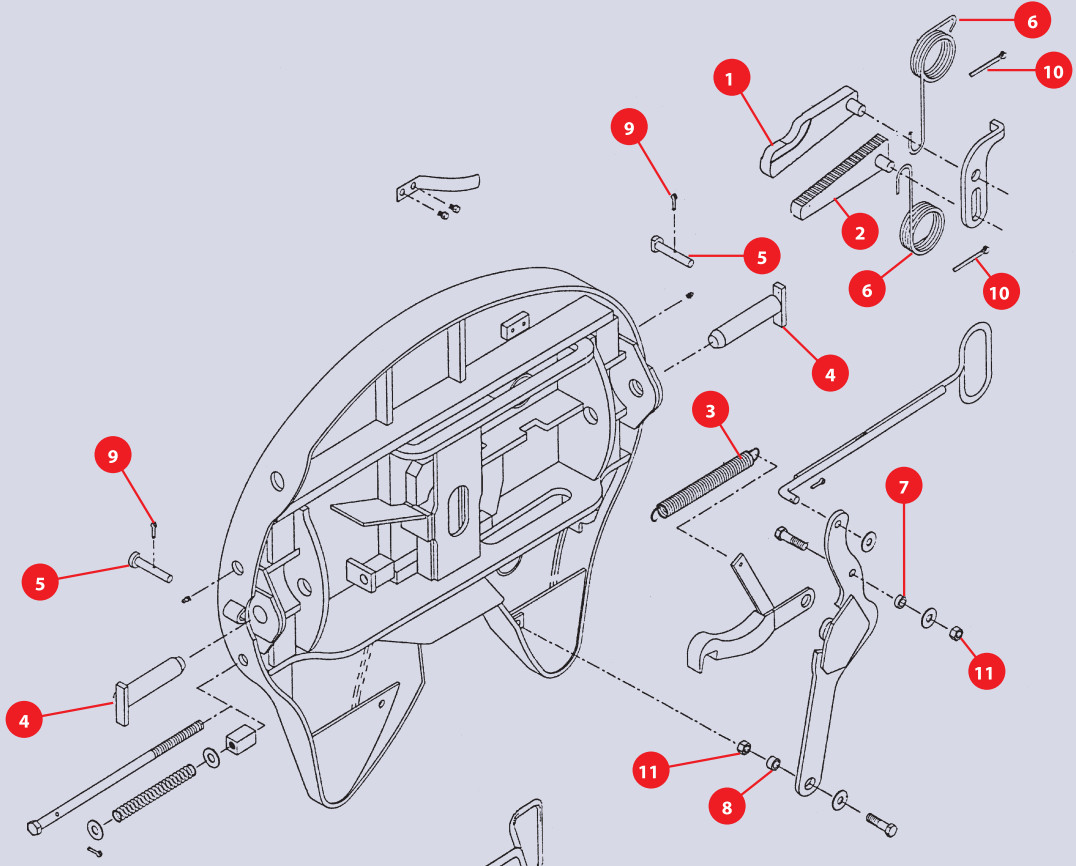
PIVOTES / KING PIN 2"		18
-----------------------	--	-----------

5.º RUEDA

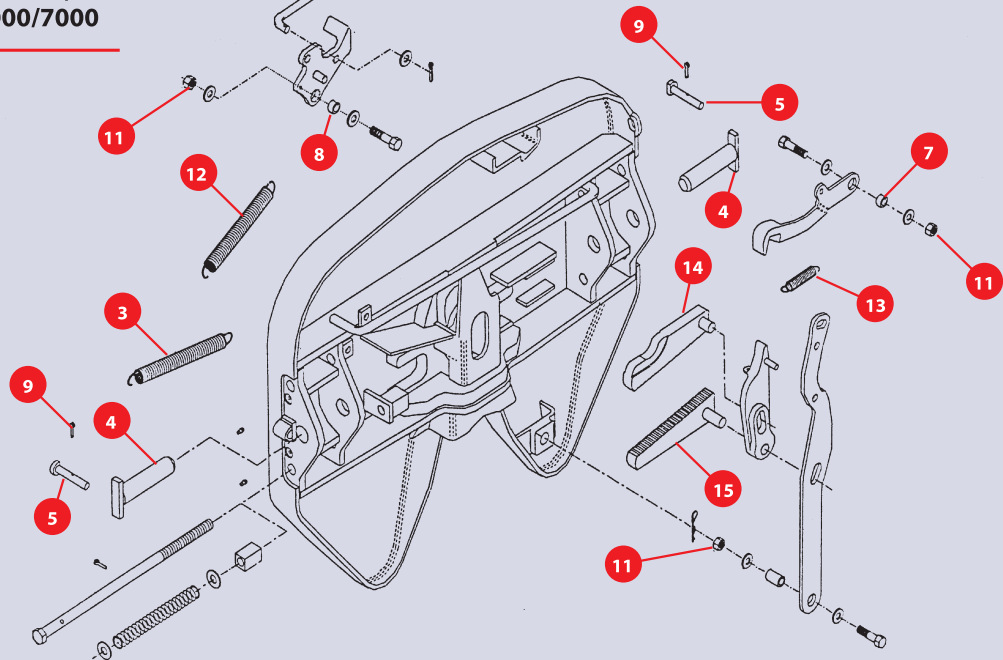
FIFTH WEELS



5.ª RUEDA TIPO: DCH/IZD-TPL5092 • TYPE: SR/SL-TPL5092



**TIPO: DCH/IZD-TPL6000/7000
TYPE: SR/SL-TPL6000/7000**



5.ª Rueda tipo: DCH/IZD-TPL5092 • DCH/IZD-TPL6000/7000
TYPE: SR/SL-TPL5092 • SR/SL-TPL6000/7000

N.º	Designación / Designation	Ref. Onyarbi	Ref. Original
1	Gancho (DCH) / Jaw (SR)	90.12.54	WED-200
1a	Gancho (IZD) / Jaw (SL)	90.12.54.1	WED-200
2	Cerrojo (DCH) / Wedge (SR)	90.12.55	WED-200
2a	Cerrojo (IZD) / Wedge (SL)	90.12.55.1	WED-200
3	Muelle Tracción / Bumper Spring	80.03.38	SPR-128
4	Eje de Suspensión / Bracket Pin	90.12.59	PIN-191P
5	Tornillo de Suspensión / Bracket Retainer Pin	90.12.60	PIN-124P
6	Muelle (DCH) / Jaw and Wedge Spring (SR)	80.03.37	SPR-137-138
6a	Muelle (IZD) / Jaw and Wedge Spring (SL)	80.03.37.1	SPR-137-138
7	Casquillo / Bushing, 5/16"	90.12.56	BSH-629
8	Casquillo / Bushing, 7/16"	90.12.57	BSH-115
9	Pasador / Cotter Pin	80.04.12	PIN-165
10	Pasador / Cotter Pin	80.04.16	PIN-95
11	Tuerca / Hex. Lock Nut, 1/2"-13	80.01.38	NUT-303-9
12	Muelle / Handle Spring	80.03.48	SPR-338
13	Muelle / Timer Spring	80.03.15	CD-SPR-236
14	Gancho (DCH) / Jaw (SR)	90.13.15	WED-600
14a	Gancho (IZD) / Jaw (SL)	90.13.15.1	WED-600
15	Cerrojo (DCH) / Wedge (SR)	90.13.16	WED-600
15a	Cerrojo (IZD) / Wedge (SL)	90.13.16.1	WED-600

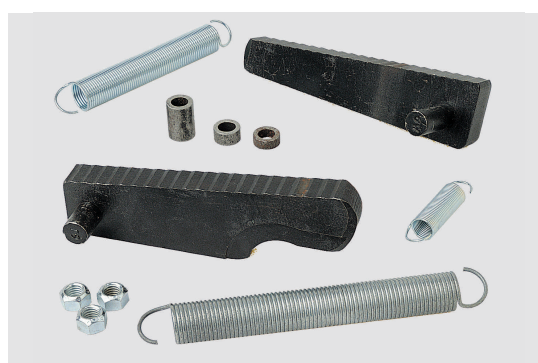


Ref. Original	Ref. Onyarbi	Designación / Designation
RPR-5092 (R)	90.12.62 (Dcha.)	KIT REP. SILLETA APERTURA DCHA. / REP. KIT RIGHT SIDE RELEASE
SPR-128	80.03.38	Muelle Tracción / Bumper Spring (1)
SPR-137	80.03.37	Muelle (Dcha.) / Jaw and Wedge Spring (SR) (1)
SPR-138	80.03.37.1	Muelle (Izd.) / Jaw and Wedge Spring (LR) (1)
BSH-115	90.12.57	Casquillo / Bushing, 7/16" (1)
BSH-629	90.12.56	Casquillo / Bushing, 5/16" (1)
WED-200	90.12.54	Gancho (Dcha.) / Jaw (SR) (1)
WED-200	90.12.55	Cerrojo (Dcha.) / Wedge (SR) (1)
Nut-303-9	80.01.38	Tuerca / Hex. Lock Nut, 1/2"-13 (3)
Pin-95	80.04.16	Pasador / Cotter Pin (2)

RPR-5092 (L)	90.12.62.1 (Izd.)	KIT REP. SILLETA APERTURA IZD. / REP. KIT LEFT SIDE RELEASE SHOWN
SPR-128	80.03.38	Muelle Tracción / Bumper Spring (1)
SPR-137	80.03.37	Muelle (Dcha.) / Jaw and Wedge Spring (SR) (1)
SPR-138	80.03.37.1	Muelle (Izd.) / Jaw and Wedge Spring (LR) (1)
BSH-115	90.12.57	Casquillo / Bushing, 7/16" (1)
BSH-629	90.12.56	Casquillo / Bushing, 5/16" (1)
WED-200	90.12.54.1	Gancho (Izd.) / Jaw (LR) (1)
WED-200	90.12.55.1	Cerrojo (Izd.) / Wedge (LR) (1)
Nut-303-9	80.01.38	Tuerca / Hex. Lock Nut, 1/2"-13 (3)
Pin-95	80.04.16	Pasador / Cotter Pin (2)



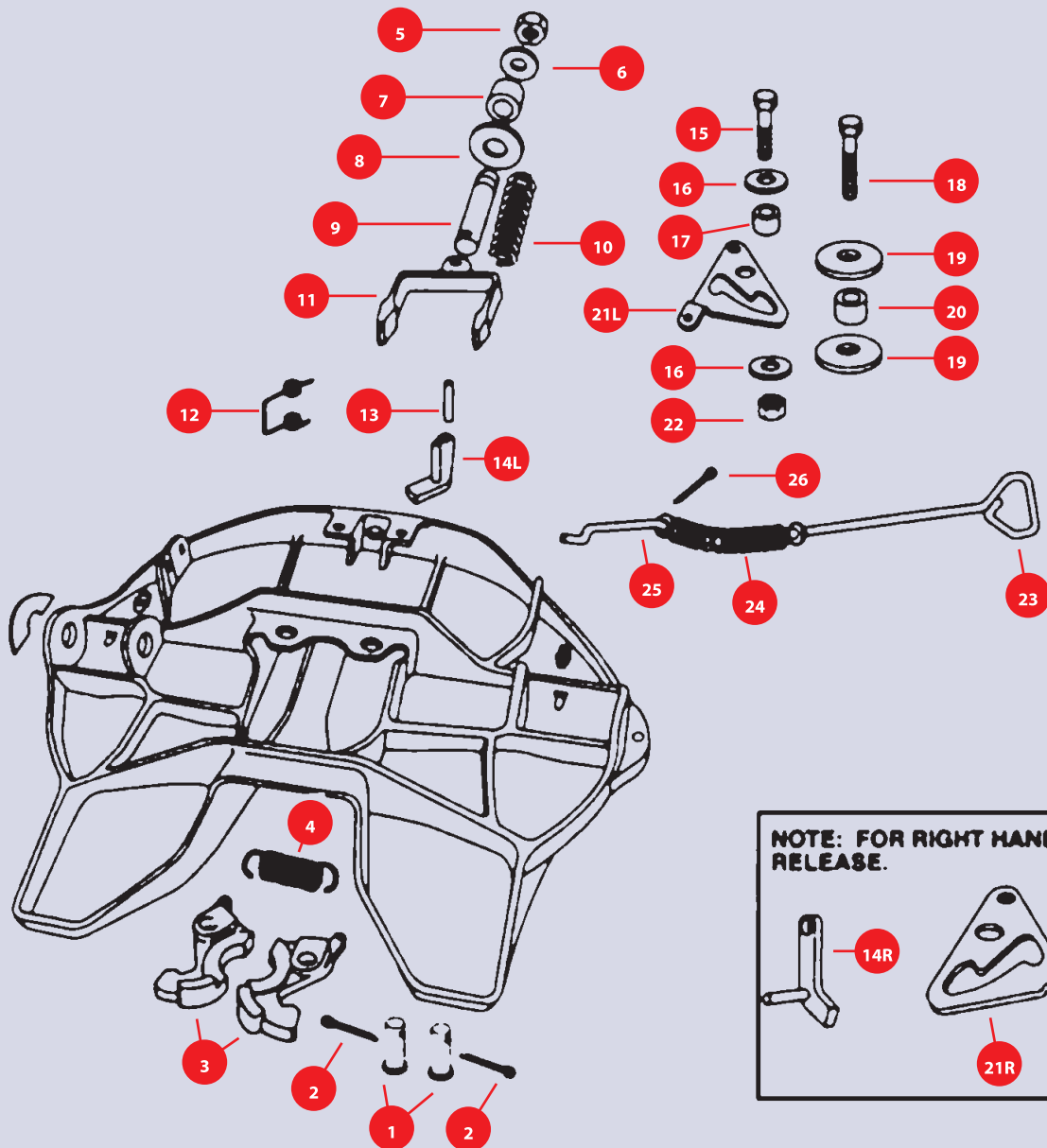
Ref. Original	Ref. Onyarbi	Designación / Designation
KIT-PIN-UNVL	90.12.63	KIT REP. SOPORTE / UNIVERSAL SERIES PIN AND BUSHING KIT
Pin-124P	90.12.60	Tornillo de Suspensión / Bracket Retainer Pin (2)
Pin-191P	90.12.59	Eje de Suspensión / Bracket Pin (2)
	90.12.61	Casquillo de Suspensión / Bracket Bushing (2)
Pin-165	80.04.12	Pasador / Cotter Pin, 3/16"x1" (2)



Ref. Original	Ref. Onyarbi	Designación / Designation
RPR-6000 (R)	90.13.50 (Dcha.)	KIT REP. SILLETA APERTURA DCHA. / REP. KIT RIGHT SIDE RELEASE
SPR-128	80.03.38	Muelle Tracción / Bumper Spring (1)
CD-SPR-236	80.03.15	Muelle / Timer Spring (1)
BSH-115	90.12.57	Casquillo / Bushing, 7/16" (1)
BSH-629	90.12.56	Casquillo / Bushing, 5/16" (1)
BSH-1225	90.13.43	Casquillo / Bushing (1)
NUT-303-9	80.01.38	Tuerca / Hex. Lock Nut, 1/2"-13 (3)
SPR-338	80.03.48	Muelle / Handle Spring (1)
WED-6000	90.13.15	Gancho (Dcha.) / Jaw (SR) (1)
WED-6000	90.13.16	Cerrojo (Dcha.) / Wedge (SR) (1)

RPR-6000 (L)	90.13.50.1 (Izd.)	KIT REP. SILLETA APERTURA IZD. / REP. KIT LEFT SIDE RELEASE SHOWN
SPR-128	80.03.38	Muelle Tracción / Bumper Spring (1)
CD-SPR-236	80.03.15	Muelle / Timer Spring (1)
BSH-115	90.12.57	Casquillo / Bushing, 7/16" (1)
BSH-629	90.12.56	Casquillo / Bushing, 5/16" (1)
BSH-1225	90.13.43	Casquillo / Bushing (1)
NUT-303-9	80.01.38	Tuerca / Hex. Lock Nut, 1/2"-13 (3)
SPR-338	80.03.48	Muelle / Handle Spring (1)
WED-6000	90.13.15.1	Gancho (Izd.) / Jaw (LR) (1)
WED-6000	90.13.16.1	Cerrojo (Izd.) / Wedge (LR) (1)

5.ª Rueda tipo: FW35 Serie: XA.351-A-L



5.ª Rueda tipo: FW35 Serie: XA.351-A-L

N.º	Designación / Designation	Ref. Onyarbi	Ref. Original
1	Eje Mordaza / Jaw Pin	90.13.51	XA07292T
2	Pasador Aleta 6x50 / Drive Pin	80.04.21	XB5
3	Mordaza Dcha. / Lock Jaw Rh.	90.13.52	XA07296
3	Mordaza Izda. / Lock Jaw Lh.	90.13.53	XA07296
4	Muelle de Extensión / Extension Spring	80.03.54	XB07628
5	Tuerca Hexagonal 1/2"-13 / Lock Nut	80.01.38	
6	Arandela 1/2" x 13/16" / Washer	80.02.52	XBPW1316112
7	Arandela Goma 37,9x20,5x9,3 / Rubber Washer	90.12.77	XB1127
8	Arandela Aluminio DIA 52,5X19,8X0,5 / Washer	90.12.79	XB02312
9	Eje de Horquilla / Yoke Axle	90.12.70	XA1706
10	Muelle 4,7 / Spring	80.03.41	XB1505
11	Horquilla / Yoke	90.13.54	XA07295
12	Muelle M. Tor. Doble Peq. / Spring	80.03.44	XB2149
13	Pasador Tubular 12x70 Din 1481 / Retaining Pin	80.04.19	XB21S5002750
14L	Leva con Pasador Elástico Izda. / Cam with Elastic Pin	90.12.68.1	XA3542L
14R	Leva con Pasador Elástico Drcha. / Cam with Elastic Pin	90.12.68	XA3542R
15	Tornillo c/Hexagonal 1/2" 20h x 1 3/4" Cincado / Hex Head Cap Screw	70.01.85	XB2083
16	Arandela Plana 36x15,2x2,5 Cincada / Washer	80.02.59	
17	Casquillo 13x25,5 / Sleeve	90.12.76	XA1029
18	Tornillo c/Hexagonal 5/8" 1-3/4" H-88 Din 931 / Hex Head Cap Screw	70.01.82	XBCX58F134
19	Arandela Plana Cincada 57x16x4 / Washer	90.12.78	
20	Casquillo 16,5x25,5 / Sleeve	90.12.75	XA1507
21L	Chapa Posicionadora Izda. / Cam Plate	90.13.55	XA07150L
21R	Chapa Posicionadora Drcha. / Cam Plate	90.13.56	XA07150R
22	Tuerca Din 985-8 1/2" UNC 20h / Nut	80.01.39	XBT69A
23	Tirador Universal / Release Handle	90.13.57	XA071511
24	Muelle de Compresión / Compression Spring	80.03.53	XB07291
25	Arandela M-12 Din 125 / Washer	80.02.62	XBPW17321116
26	Pasador Aleta E1/8" x 1"3/8" / Driver Pin	80.04.27	XB07508



Ref. Original	Ref. Onyarbi	Designación / Designation
RK351A02R	90.13.66	KIT REP. HOLLAND RK-351-A-02-R / HOLLAND REBUILT KIT RH
XB1505	80.03.41	Muelle 4,7 / Spring
XB2149	80.03.44	Muelle M. Tor. Doble Peq. / Spring
XB07291	80.03.53	Muelle de Compresión / Compression Spring
XB07628	80.03.54	Muelle de Extensión / Extension Spring
XA07295	90.13.54	Horquilla / Yoke
XA3542R	90.12.68	Leva con Pasador Elástico Drch. / Cam With Elastic Pin
XA1706	90.12.70	Eje de Horquilla / Yoke Axle
XA-1507	90.12.75	Casquillo / Sleeve
XA-1029	90.12.76	Casquillo / Sleeve
XB-1127	90.12.77	Arandela de Caucho / Rubber Washer (1)
	90.12.78	Arandela Plana / Washer (1)
XB02312	90.12.79	Arandela de Aluminio / Washer
	90.12.80	Kit Varios / Kit
XA07292T	90.13.51	Eje de Mordaza / Jaw Pin (2)
XA07296	90.13.52	Mordaza (Dcha.) / Lock Jaw (Rh) (1)
XA07296	90.13.53	Mordaza (Izd.) / Lock Jaw (Lh) (1)
XA07150R	90.13.56	Chapa Posicional (Dcha.) / Cam Plate (Rh)
XA071511	90.13.57	Tirador Universal / Release Handle (1)

RK351A02R	90.13.66.1	KIT REP. HOLLAND RK-351-A-02-R / HOLLAND REBUILT KIT LH
XB1505	80.03.41	Muelle 4,7 / Spring
XB2149	80.03.44	Muelle M. Tor. Doble Peq. / Spring
XB07291	80.03.53	Muelle de Compresión / Compression Spring
XB07628	80.03.54	Muelle de Extensión / Extension Spring
XA07295	90.13.54	Horquilla / Yoke
XA3542L	90.12.68.1	Leva con Pasador Elástico Izda. / Cam With Elastic Pin
XA1706	90.12.70	Eje de Horquilla / Yoke Axle
XA-1507	90.12.75	Casquillo / Sleeve
XA-1029	90.12.76	Casquillo / Sleeve
XB-1127	90.12.77	Arandela de Caucho / Rubber Washer (1)
	90.12.78	Arandela Plana / Washer (1)
XB02312	90.12.79	Arandela de Aluminio / Washer
	90.12.80	Kit Varios / Kit
XA07292T	90.13.51	Eje de Mordaza / Jaw Pin (2)
XA07296	90.13.52	Mordaza (Dcha.) / Lock Jaw (Rh) (1)
XA07296	90.13.53	Mordaza (Izd.) / Lock Jaw (Lh) (1)
XA07150L	90.13.55	Chapa Posicional (Izd.) / Cam Plate (Lh)
XA071511	90.13.57	Tirador Universal / Release Handle (1)



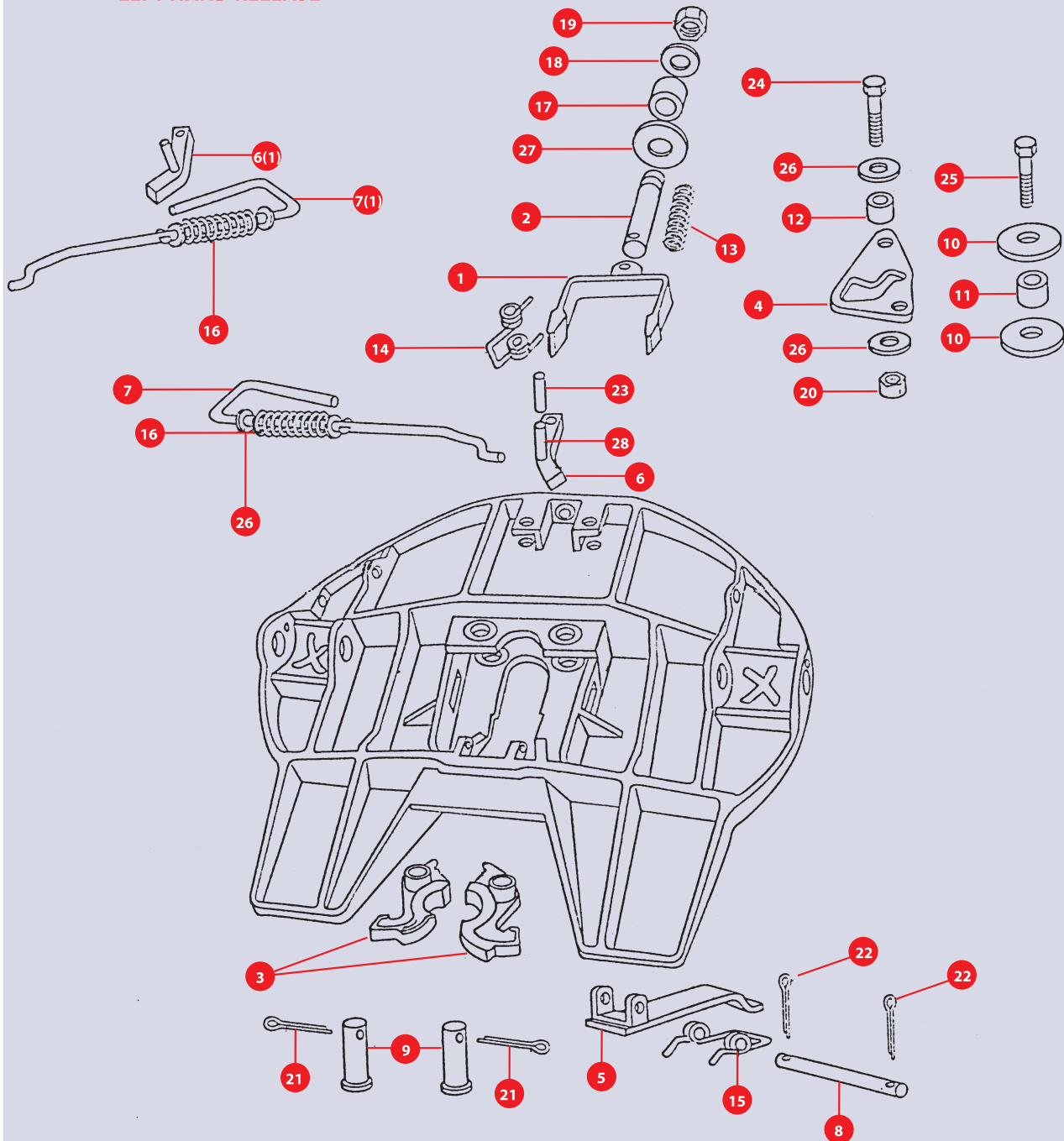
Ref. Original	Ref. Onyarbi	Designación / Designation
351.072.96	90.13.67	KIT REDUCIDO / HOLLAND MINOR REBUILT KIT
XBCX58F134	70.01.82	Tornillo C/ Hexágono 5/8" / Hex. Head Cap Screw
XB5	80.04.21	Pasador Aleta / Drive Pin 1/4" x 2" (2)
XA07295	90.13.54	Horquilla / Yoke
XA07292T	90.13.51	Eje de Mordaza / Jaw Pin (2)
XA07296	90.13.52	Mordaza (Dcha.) / Lock Jaw (Rh)
XA07296	90.13.53	Mordaza (Izd.) / Lock Jaw (Lh)



Ref. Original	Ref. Onyarbi	Designación / Designation
	90.13.71	KIT REP. MORDAZAS HOLLAND
XB5	80.04.21	Pasador Aleta / Drive Pin
XA07292T	90.13.51	Eje de Mordaza / Jaw Pin (2)
XA07296	90.13.52	Mordaza (Dcha.) / Lock Jaw (Rh)
XA07296	90.13.53	Mordaza (Izd.) / Lock Jaw (Lh)

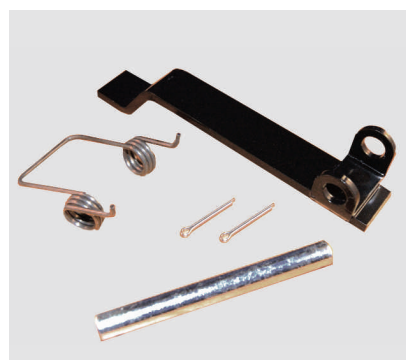
5.ª Rueda tipo: 3500-FW3500 Serie: XA.3501 - XA.3501 Series

APERTURA POR LA IZQUIERDA LEFT HAND RELEASE



5.^a Rueda tipo: 3500-FW3500 Serie: XA.3501 - XA.3501 Series

N.º	Designación / Designation	Ref. Onyarbi	Ref. Original
1	Horquilla / Yoke Sub-assy	90.12.65	XA-1703-F
2	Eje de Horquilla / Yoke Shaft	90.12.70	XA-1706
3	Mordaza (DCH) / Lock Jaw (R)	90.12.66	XA-1704
3a	Mordaza (IZD) / Lock Jaw (L)	90.12.67	XA-1704
4	Chapa Posicional / Cam Plate	90.12.71	XA-1705
5	Cerrojo / Lock Guard	90.12.72	XA-3514
6	Leva con Pasador Elástico (DCH) / Secondary Lock, Right Hand	90.12.68	XA-3542-R
6(1)	Leva con Pasador Elástico (IZD) / Secondary Lock, Left Hand	90.12.68(1)	XA-3542-L
7	Tirador (Parte DCH) / Right Hand Release Handle	90.12.69	XA-1707(R)
7(1)	Tirador (Parte IZD) / Left Hand Release Handle	90.12.69(1)	XA-1707(L)
8	Varilla / Pin	90.12.74	XA-1055
9	Eje de Mordaza / Lock Pin	90.13.51	XA07292T
10	Arandela / Washer	90.12.78	XB-1030-1
11	Casquillo / Roller	90.12.75	XA-1507
12	Casquillo / Roller	90.12.76	XA-1029
13	Muelle del Eje de Horquilla / Spring	80.03.41	XB-1505
14	Muelle Torsión Doble / Torsion Spring	80.03.44	XB-2149
15	Muelle Torsión Doble / Torsion Spring	80.03.43	XB-1044
16	Muelle de la Varilla / Spring	80.03.42	
17	Arandela de Caucho / Rubber Washer	90.12.77	XB-1127
18	Arandela / Washer (1 1/2" O.D x 13/16" I.D)	80.02.52	XB-PW-1316-112
19	Tuerca Autoblocante / Locknut 3/4"-16	80.01.38	XB-HNH-34-F
20	Tuerca Autoblocante / Locknut 1/2"-20	80.01.39	XB-T-69-A
21	Pasador / Cotter Pin 1/4"x2"	80.04.21	XB-5
22	Pasador / Cotter Pin 1/8"x1"	80.04.22	XB-16
23	Pasador Tubular / Roll Pin	80.04.19	XB-21-5-500-2750
24	Tornillo C/ Hexagonal / Bolt 1/2"-10x1 3/4"	70.01.83	XB-2083
25	Tornillo C/ Hexagonal / Bolt 5/8"-18x1 3/4"	70.01.82	XB-CX-58-F-134
26	Arandela / Washer (1 3/4" O.D x 9/16" I.D)	80.02.53	XB-T-49
27	Arandela de Aluminio / Lock Adjustment Tag	90.12.79	XB-02312
28	Pasador Elástico / Elastic Roll	80.04.23	



Ref. Original	Ref. Onyarbi	Designación / Designation
RK05329	90.12.93	KIT PROTECCIÓN / LOCK GUARD KIT
XA-3514	90.12.72	Cerrojo / Lock Guard
XB-1044	80.03.43	Muelle Doble Torsión / Torsion Spring
XB-16	80.04.22	Pasador / Cotter Pin
XA-1055	90.12.74	Varilla / Pin



Ref. Original	Ref. Onyarbi	Designación / Designation
RK63500	90.12.64	KIT R. COMPLETO APERTURA DCHA. / RIGHT HAND RELEASE REBUILD KIT
XA-1703-F	90.12.65	Horquilla / Yoke Sub-assy (1)
XA-1706	90.12.70	Eje de Horquilla / Yoke Shaft (1)
XA-1704	90.12.66	Mordaza (Dcha.) / Lock Jaw (R) (1)
XA-1704	90.12.67	Mordaza (Izd.) / Lock Jaw (L) (1)
XA-1705	90.12.71	Chapa Posicional / Corn Plate (1)
XA-3514	90.12.72	Cerrojo / Lock Guard
XA-3542 (R)	90.12.68	Leva con Pasador Elástico (Dcha.) / Secondary Lock Right Hand (1)
XA-1707 (R)	90.12.69	Tirador (parte dcha.) / Right Hand Release Handle (1)
XA-1055	90.12.74	Varilla / Pin (1)
XA-07292T	90.12.73	Eje de Mordaza / Lock Pin (2)
XB-1030-1	90.12.78	Arandela / Washer (2)
XA-1507	90.12.75	Casquillo / Roller (1)
XA-1029	90.12.76	Casquillo / Roller (1)
XB-1127	90.12.77	Arandela de Caucho / Rubber Washer (1)
XB-02312	90.12.79	Arandela de Aluminio / Lock Adjustment Tag. (1)
XB-1505	80.03.41	Muelle del Eje de Horquilla / Spring (1)
XB-1044	80.03.43	Muelle Torsión doble / Torsion Spring (1)
XB-2149	80.03.44	Muelle Torsión doble / Torsion Spring (1)
	80.03.42	Muelle de Varilla / Spring (1)
XB-PW-1316-112	80.02.52	Arandela / Washer (1/2" O.D X 13/16" I.D) (1)
XB-HNH-34-F	80.01.38	Tuerca Autoblocante / Lock Nut 3/4"-16 (1)
XB-T-69-A	80.01.39	Tuerca Autoblocante / Lock Nut 1/2"-20 (1)
XB-16	80.04.22	Pasador Aleta / Cotter Pin 1/8" x 1" (2)
XB-5	80.04.21	Pasador / Cotter Pin 1/4" x 2" (2)
XB-21-S-500-2750	80.04.19	Pasador Tubular / Roll Pin (1)
XB-2083	70.01.83	Tornillo c/ Hexagonal / Bolt 1/2"-10 x 1 3/4" (1)
XB-CX-58-F-134	70.01.82	Tornillo c/ Hexagonal / Bolt 5/8"-18 x 1 3/4" (1)
XB-T-49	80.02.53	Arandela / Washer (1 3/4" O.D X 9/16" ID) (3)

RK63501

90.12.64.1

KIT R. COMPLETO APERTURA IZD. / LEFT HAND RELEASE REBUILD KIT

TODO IGUAL QUE LA REF. RK63500 (90.12.64), SALVO:
ALL THE ITEMS ARE THE SAME THAN THE REF. RK63500 (90.12.64), EXCEPT FOR:

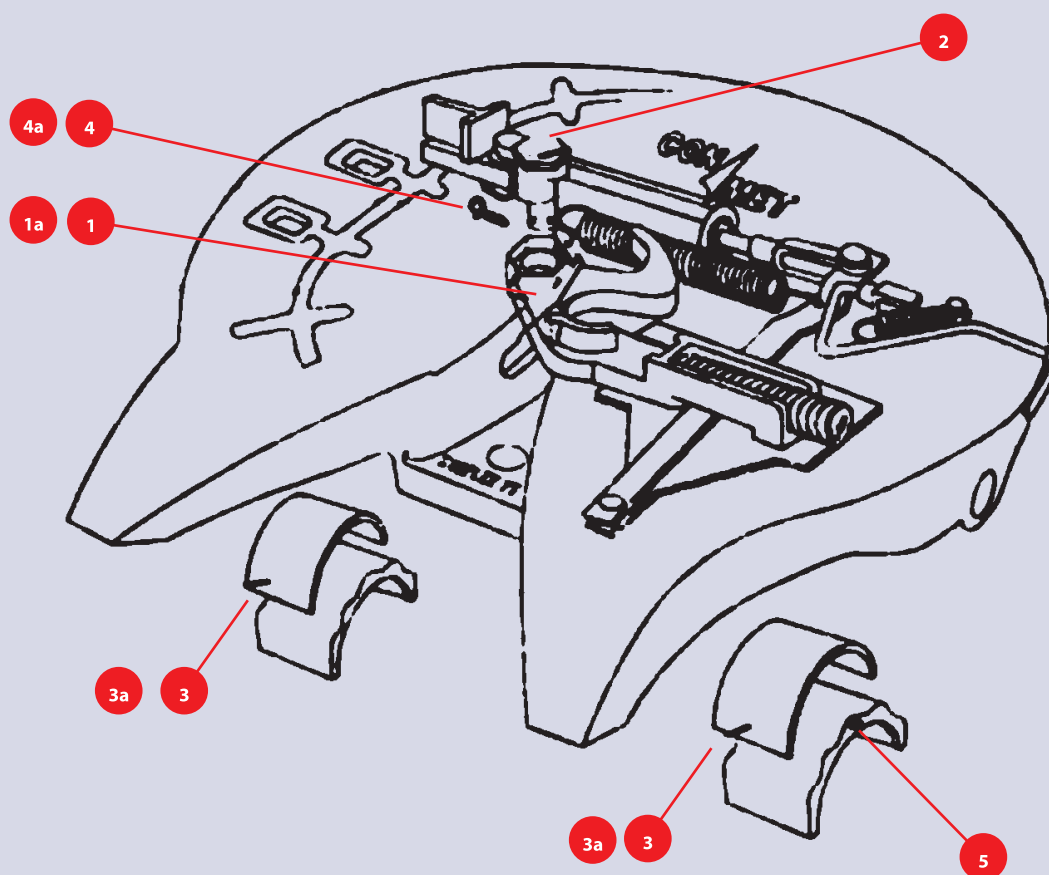
XA-3542 (L)	90.12.68.1	Leva con Pasador Elástico (Izd.) / Secondary Lock Left Hand (1)
XA-1707 (L)	90.12.69.1	Tirador (parte Izd.) / Left Hand Release Handle (1)



Ref. Original	Ref. Onyarbi	Designación / Designation
RK63503	90.12.94	KIT REP. MORDAZAS / JAW KIT
XA-1704	90.12.66	Mordaza (Dcha.) / Lock Jaw (R) (1)
XA-1704	90.12.67	Mordaza (Izd.) / Lock Jaw (L) (1)
XA-07292T	90.12.73	Eje de Mordaza / Lock Pin (2)
XB-5	80.04.21	Pasador Aleta / Cotter Pin 1/4" x 2" (2)



Ref. Original	Ref. Onyarbi	Designación / Designation
RK63503A	90.12.95	KIT REDUCIDO / MINOR REBUILD KIT
XA-1704	90.12.66	Mordaza (Dcha.) / Lock Jaw (R) (1)
XA-1704	90.12.67	Mordaza (Izd.) / Lock Jaw (L) (1)
XA-07292T	90.12.73	Eje de Mordaza / Lock Pin (2)
XB-5	80.04.21	Pasador Aleta / Cotter Pin 1/4" x 2" (2)
XB-CX-58-F-134	70.01.82	Tornillo c/ Hexagonal / Bolt 5/8"-18 x 1 3/4" (1)
XA-1703-F	90.12.65	Horquilla / Yoke Sub-assy (1)



N.º	Designación / Designation	Ref. Onyarbi	Ref. Original
1	Mordaza / Jaw Right Hand	90.13.60	4109940
1a	Mordaza / Jaw Left Hand	90.13.63	4109930
2	Bulon Hexágono / Pivot Bolt	90.13.61	4109916
3	Soporte Poliuretano / Poly Bracket Pad	90.13.62	4100358
3a	Soporte Poliuretano / Poly Bracket Pad	90.13.65	4100329
4	Pasador Aleta Tipo R 4,5x60 / Drive Pin	80.04.29	99000170
4a	Pasador Aleta Tipo R 8x110 / Drive Pin	80.04.28	99000169
5	Engrasador MT.503 1/8 GAS / Grease Zerk.	80.06.11	84787



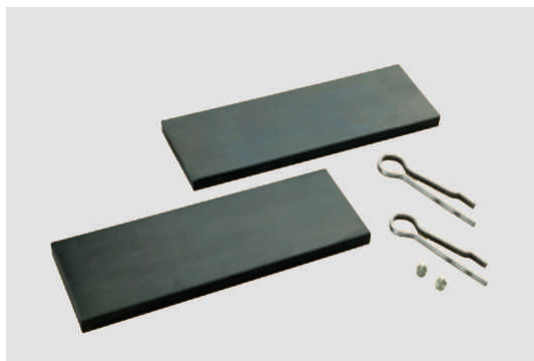
Ref. Original	Ref. Onyarbi	Designación / Designation
401.001.35	90.13.59.1	KIT REP.SIMPLEX MANO IZDA./REPAIR KIT LH SIMPLEX
990.001.69	80.04.28	Pasador Aleta / Cotter Pin
990.001.70	80.04.29	Pasador Aleta / Cotter Pin
847.87	80.06.11	Engrasador / Grease Zerk
410.99.30	90.13.63	Mordaza (Izd.) / Lock Jaw (L) (1)
410.99.16	90.13.61	Bulón Hexágono / Hex. Bolt
410.03.58	90.13.62	Soporte Poliuretano / Poly Bracket Pad



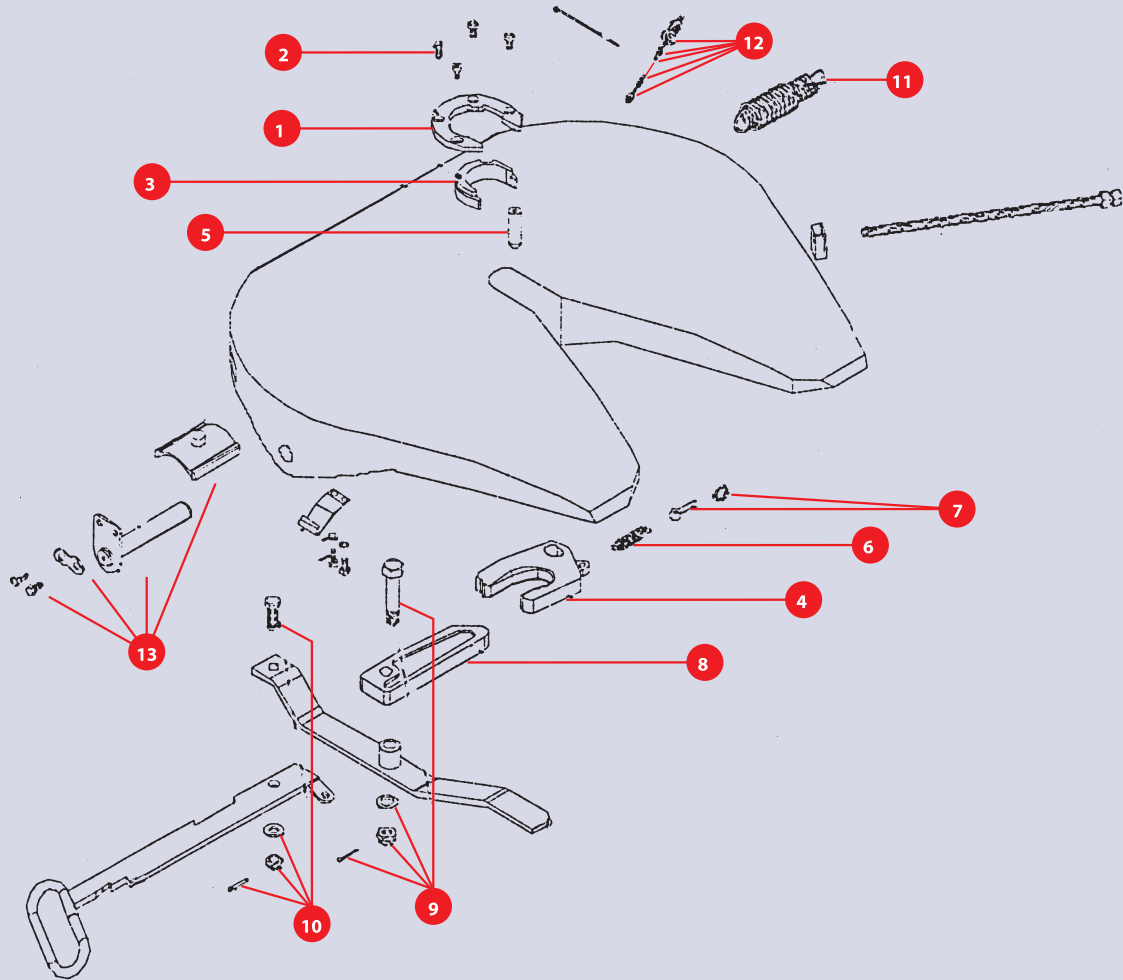
Ref. Original	Ref. Onyarbi	Designación / Designation
401.002.54	90.13.64	KIT REP.SIMPLEX II/IIR / SIMPLEX REPAIR KIT II/IIR
990.001.69	80.04.28	Pasador Aleta / Cotter Pin
990.001.70	80.04.29	Pasador Aleta / Cotter Pin
847.87	80.06.11	Engrasador / Grease Zerk
410.99.16	90.13.61	Bulón Hexágono / Hex. Bolt
410.99.30	90.13.63	Mordaza (Izd.) / Lock Jaw (L) (1)
410.03.29	90.13.65	Soporte Poliuretano / Poly Bracket Pad



Ref. Original	Ref. Onyarbi	Designación / Designation
400.05.01	90.13.68.1	KIT DE MORDAZA IZDA. / LEFT HAND JAW KIT
990.00.170	80.04.29	Pasador Aleta / Cotter Pin
410.99.30	90.13.63	Mordaza (Izd.) / Lock Jaw (L) (1)
410.99.16	90.13.61	Bulón Hexágono / Hex. Bolt



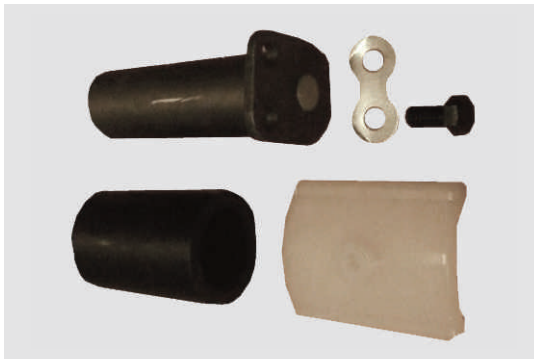
Ref. Original	Ref. Onyarbi	Designación / Designation
	90.13.69	KIT DE ALMOHADILLAS PARA 40501 / PAD KIT 40501
990.00.169	80.04.28	Pasador Aleta / Cotter Pin
847.87	80.06.11	Engrasador / Grease Zerk
410.03.29	90.13.65	Soporte Poliuretano / Poly Bracket Pad
	90.13.70	KIT DE ALMOHADILLAS PARA 40503 / PAD KIT 40503
990.00.169	80.04.28	Pasador Aleta / Cotter Pin
847.87	80.06.11	Engrasador / Grease Zerk
410.03.58	90.13.62	Soporte Poliuretano / Poly Bracket Pad



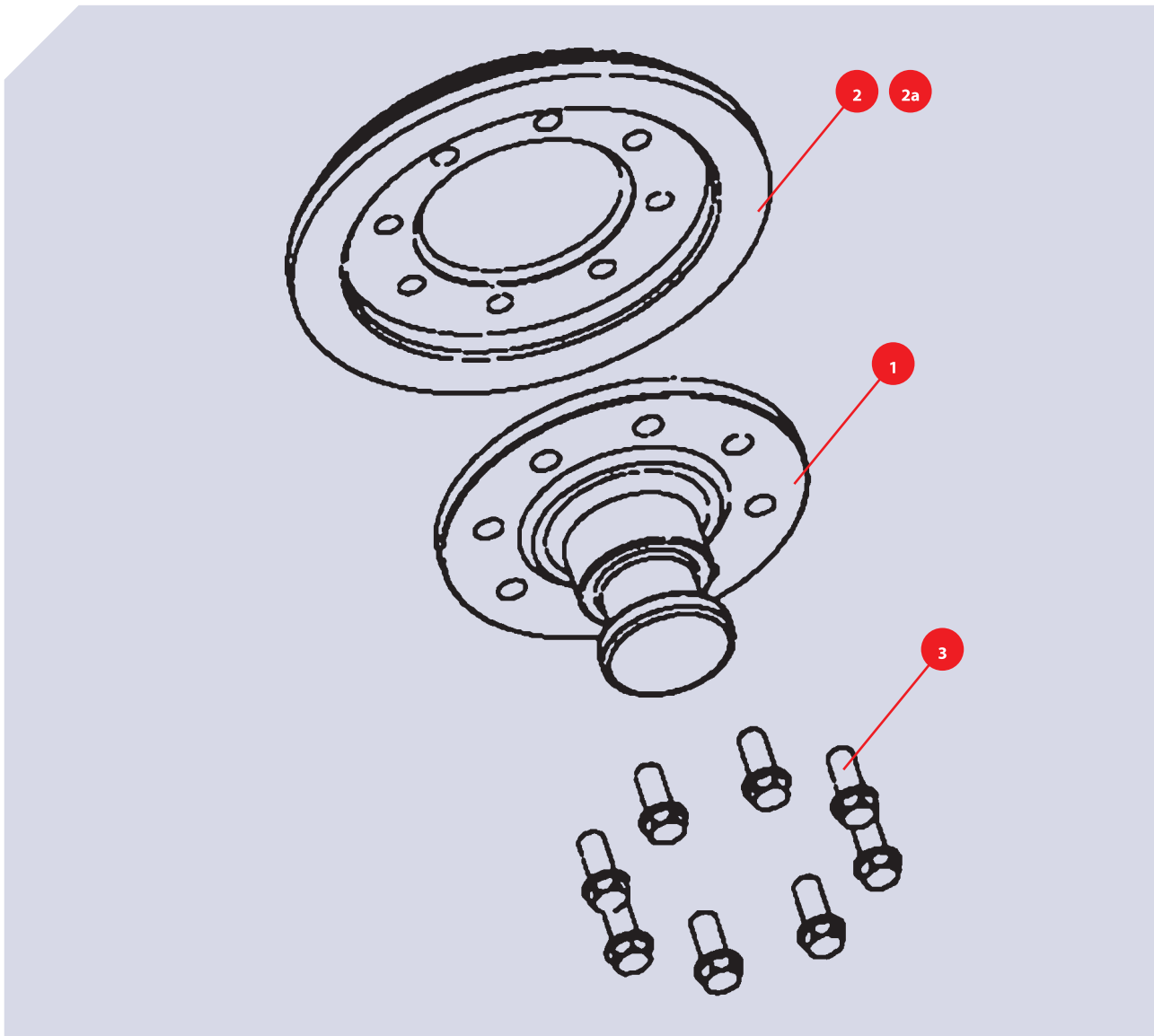
N.º	Designación / Designation	Ref. Onyarbi	Ref. Original
1	Anillo de Sujeción / Securing Ring	90.32.24	SK3105-93
2	Tornillo Allen / Panscrew	70.01.83	SK73121-55
3	Anillo de Fricción / Wear Insert	90.12.25	SK3105-92
4	Gancho de Cierre / Lock Jaw	90.13.34	SK1489LZ
5	Bulon / Pivot for Lock Jaw	90.13.35	SK72106-67
6	Muelle del Gancho / Lock Jaw Spring	80.03.15	SK847
7	Pasador con Ojo Completo / Eye Bolt Complete	90.13.31	SK2122-04
8	Cerrojo / Locking Bar	90.12.21	SK3205-06
9	Bulon del Cerrojo Completo / Locking Bar Bolt Complete	90.13.36	SK73221-01
10	Tornillo Hexagonal Completo / Hexagonal Screw Complete	90.13.37	SK71513
11	Doble Muelle / Double Tension Spring	90.12.22	SK3105-20
12	Kit Engrasador / Lubricating Tube	90.12.23	SK3108-02
13	Kit Reparación Articulación Modelo "U" / Pivot Bearing Model "U"	90.32.39	SK75014-01



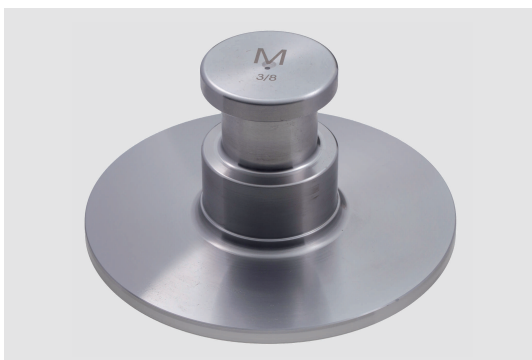
Ref. Original	Ref. Onyarbi	Designación / Designation
SK73221-50Z	90.13.21	KIT R. CIERRE COMPLETO / CUSHION & LOCK JAW REBUILD K. (LH only)
SK3105-93	90.12.24	Anillo Desgaste Posicionador / Wearing Ring Fixture (1)
SK3105-92	90.12.25	Anillo Desgaste de Asiento / Wearing Ring Insert (1)
SK73121-55	70.01.83	Tornillo Allen / Socket Head Bolt (4)
SK1489LZ	90.13.34	Gancho de Cierre / Lock Jaw (1)
SK72106-67	90.13.35	Bulón / Pivot for Lock Jaw (1)
SK847	80.03.15	Muelle del Gancho / Lock Jaw Spring
SK2122-04	90.13.31	Pasador con Ojo Completo / Eye Bolt Complete
SK3108-02	90.12.23	Kit Engrasador / Lubrication Kit (1)



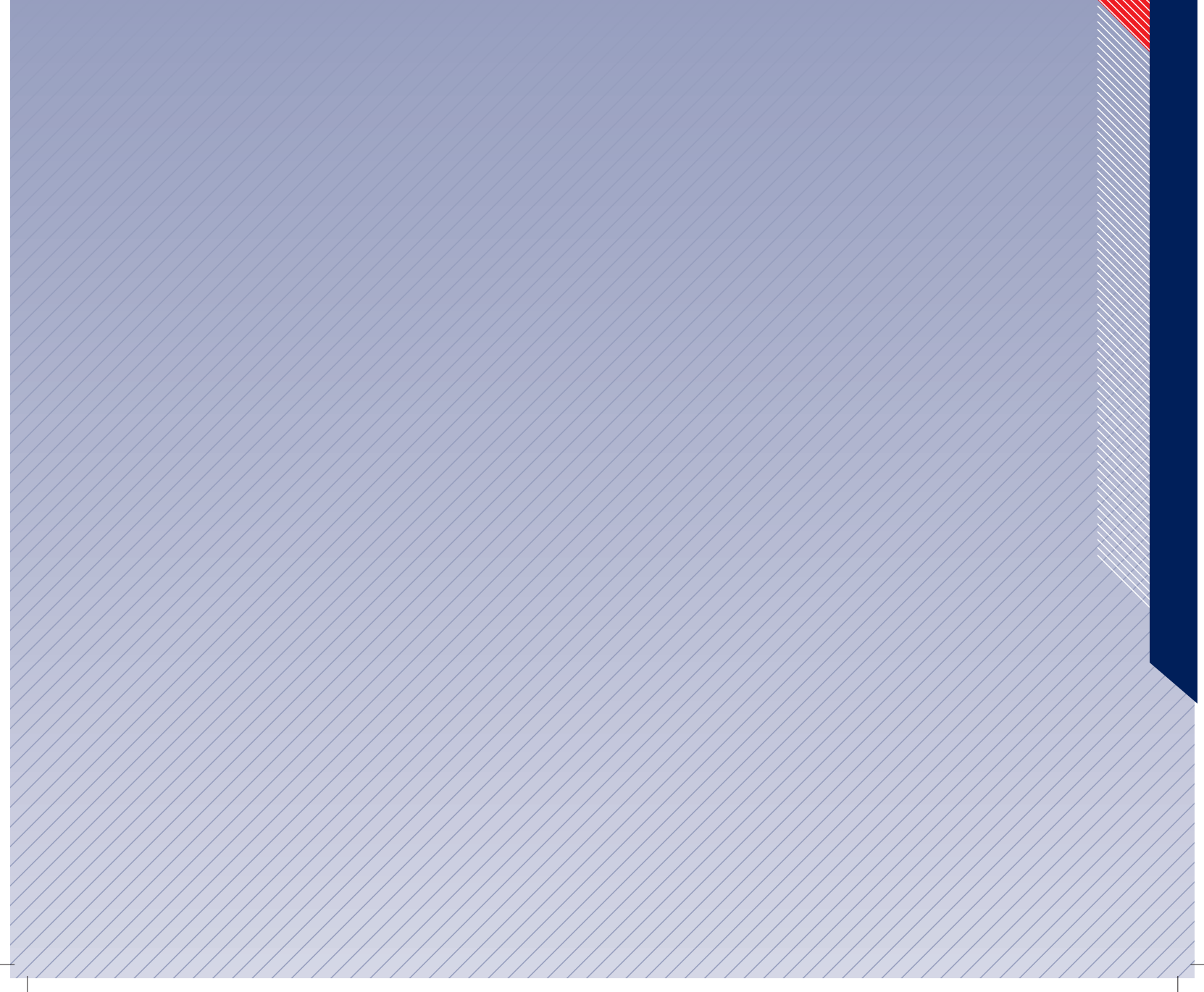
Ref. Original	Ref. Onyarbi	Designación / Designation
SK75014-01	90.32.39	KIT REP. ARTICULACIÓN MODELO "U" / PIVOT BEARING MODEL "U"
SK72905-94	90.13.46	Manguito Completo / Rubber Bushing Complete
SK79011-03	90.32.32.1	Eje del Soporte con Tapón / Pivot Ring with Plug
SK3105-95	90.32.33	Collarín / Collar
SK70202-15	70.01.09	Tornillo / Screw
SK73104-47	80.02.69	Arandela / Washer



N.º	Designación / Designation	Ref. Onyarbi	Ref. Original
1	King Pin Agujero Simple / King Pin With 8 Bolt-on-hole	90.27.04	KZ101201
2	Tapa King Pin 280x10 / Back Plate for Rubbing Plate: 10 mm.	90.17.26	
2a	Tapa King Pin 280x8 / Back Plate for Rubbing Plate: 8 mm.	90.17.27	
3	Tornillo M14x35 / Screw M14x35	90.17.24	KZ101203
		90.17.03	
		90.17.02	



Ref. Original	Ref. Onyarbi	Designación / Designation
KP-T-809-BF	90.27.02	King pin soldable 2" / king pin Weldable 2"
KP-T-809-F	90.27.03	King pin soldable 2" / king pin Weldable 2"





ONYARBI
industrias

Pol. Arretxe-Ugalde • Lekunberri n.º 3
20305 IRUN • Gipuzkoa • ESPAÑA
Tel.: +34 943 616 382
Móvil: +34 651 702 355
Fax: +34 943 613 148
onyarbi@onyarbi.com
www.onyarbi.com