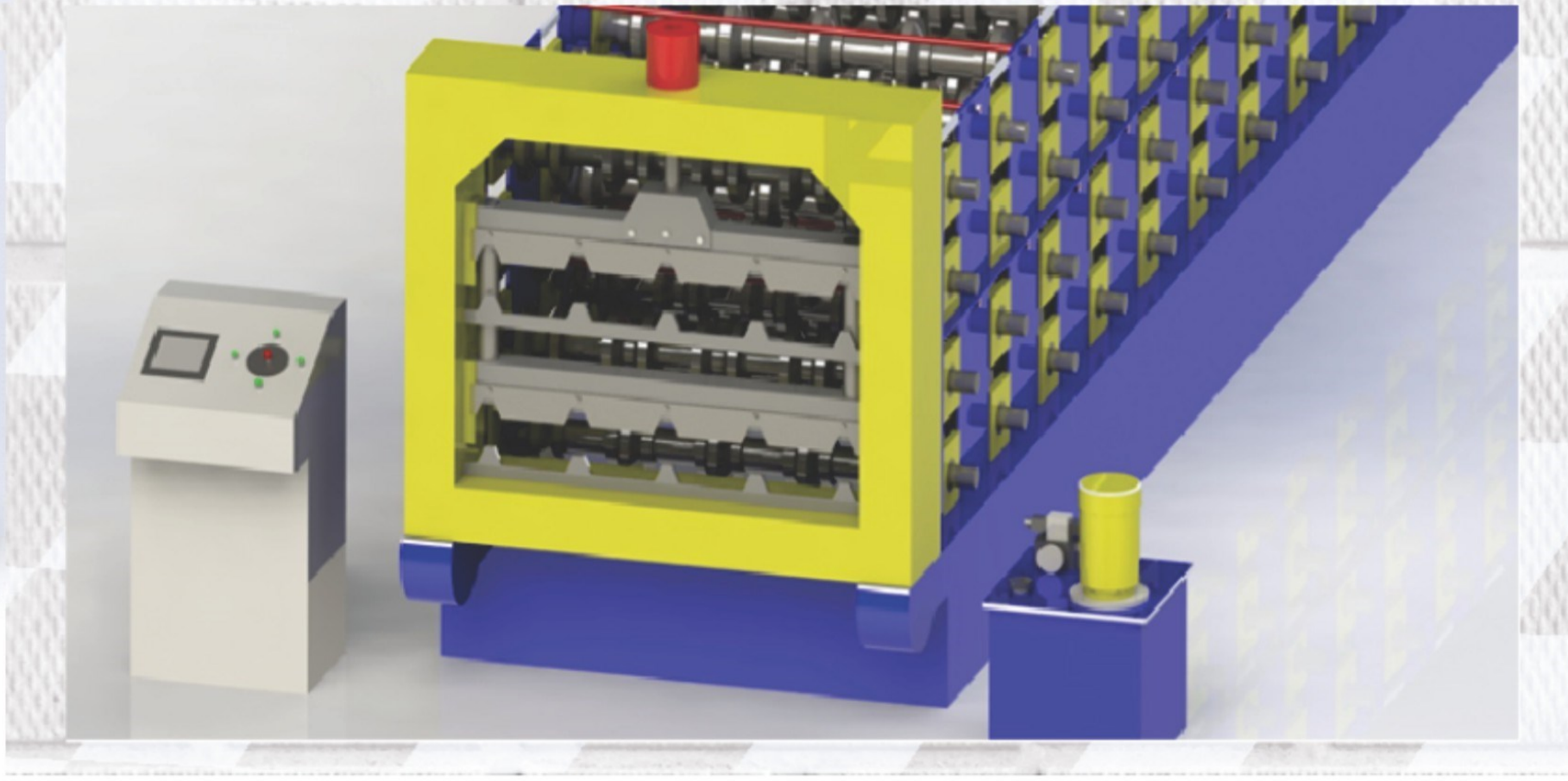
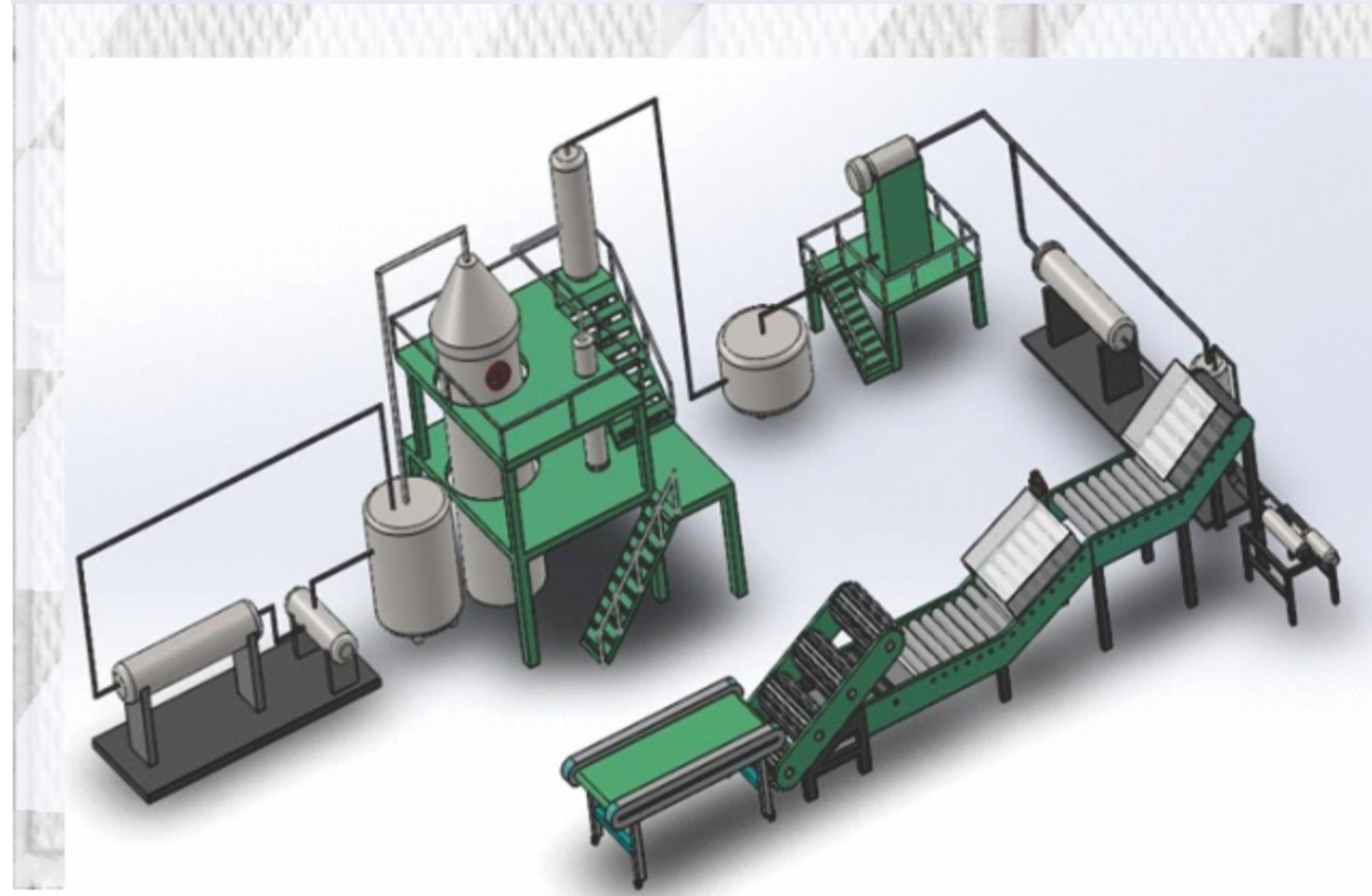
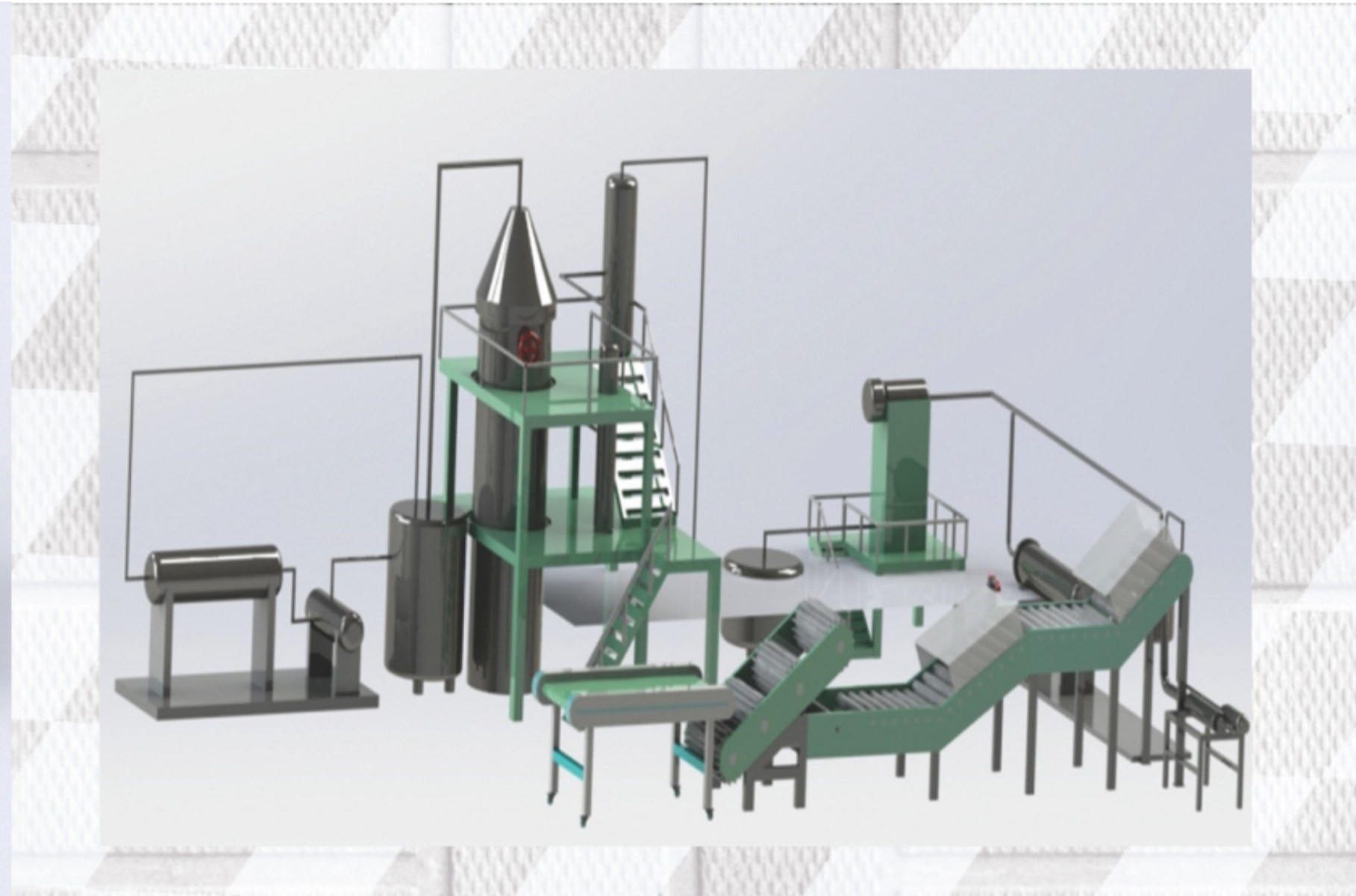
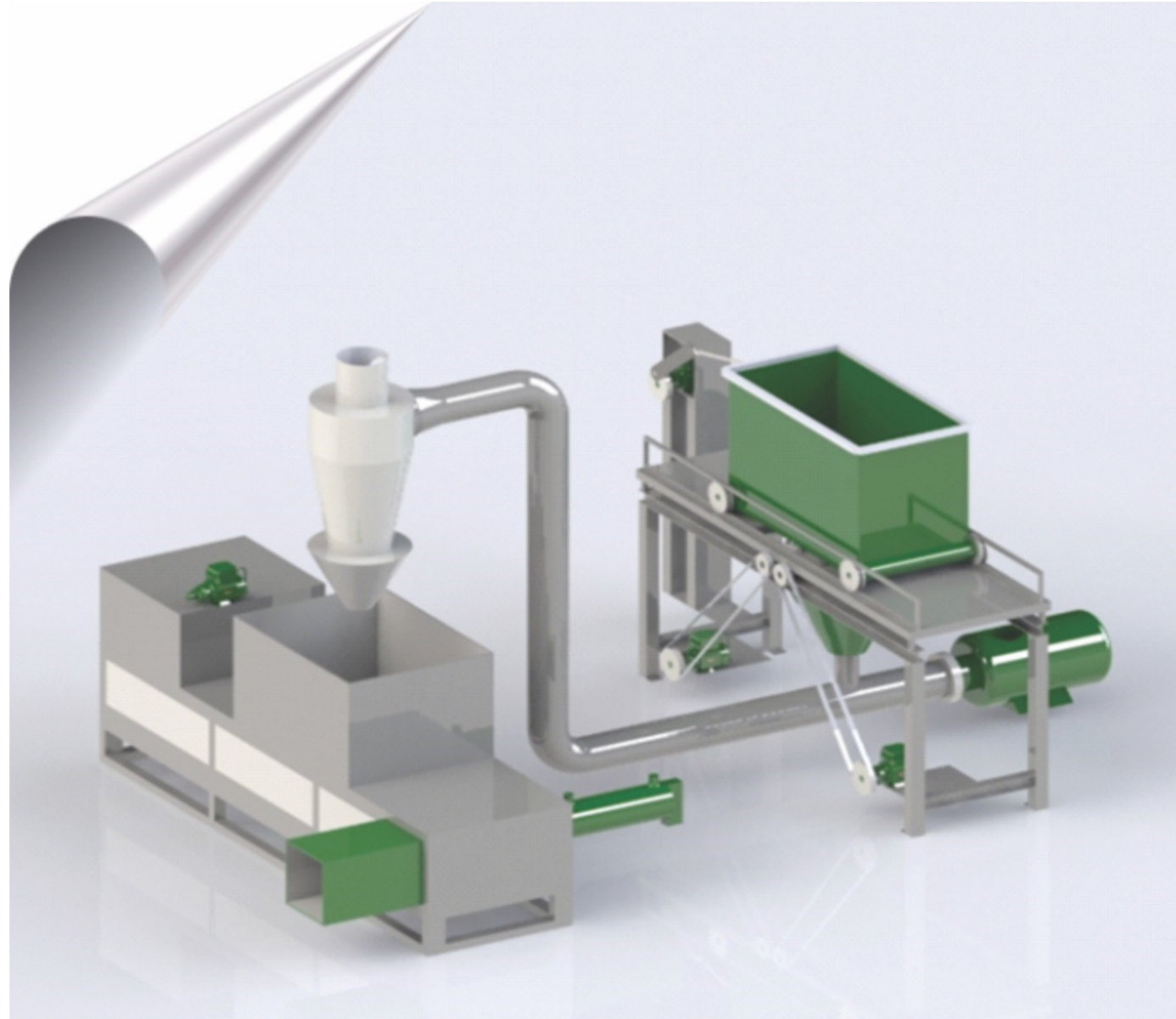


**Proyectos de Ingeniería mecánica integrada, diseño 3D, prototipado 3D, Impresión, 3D automatización. Diseño de Maquinas. Equipos especiales para ensayos de laboratorio según normas Nacionales & Internacionales . Asesoría ISO 17025 Metrología Industrial . Diseño y fabricación llave en mano de parqueaderos automatizados , tipo rotativo, duplicadores, verticales. Obra civil : Diseño & Construcción de vivienda**

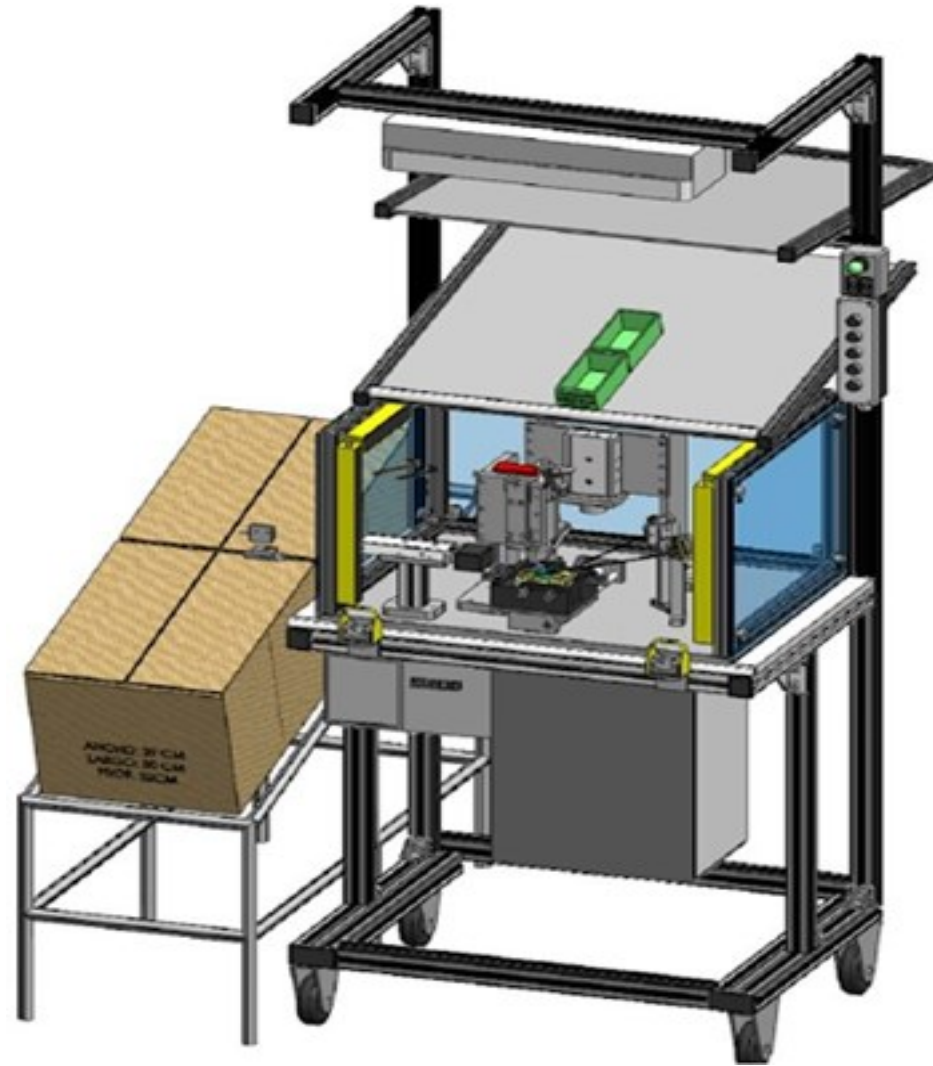
**Proyectos de Ingeniería mecánica integrada, diseño 3D, prototipado 3D, Impresión 3D automatización. Diseño de Maquinas. Equipos especiales para ensayos de laboratorio según normas Nacionales & Internacionales . Asesoría ISO 17025 Metrología Industrial .**



# PROYECTOS REALIZADOS



## NUESTROS CLIENTES



- Equipo para descontaminación de cortes de perforación base aceite, MI SWACO DRILLING
- Equipo de laboratorio para ensayos de llantas según resolución RT 0481 , normas Nacionales NTC y FMVSS , TESTING AND TIRE LTDA
- Equipo de laboratorio para ensayos de llantas según resolución RT 0481 , normas Nacionales NTC y FMVSS , LASEV SAS
- Equipos para ensayos de mangueras, campanas y Discos vehiculares según RT 4983 , normatividad Nacional & Internacional , INCETEC SAS
- Automatización de torno petrolero , para hacer roscar tubería perforación. IMAPART.



Equipo para ensayo de tubería según normas NTC e ISO



Equipo para ensayo de materiales de fricción vehicular según normas NTC , ISO, FMVSS, JIS



Equipo para ensayo de llanta vehicular según normas NTC , ISO, FMVSS, JIS